



SISTEMAS DE ALIMENTACIÓN ININTERRUMPIDA (SAI)

**SPS**  
*one*



## **1. INTRODUCCIÓN.**

- 1.1. CARTA DE AGRADECIMIENTO.

## **2. INFORMACIÓN PARA LA SEGURIDAD.**

- 2.1. UTILIZANDO ESTE MANUAL.

- 2.1.1. Convenciones y símbolos usados.

## **3. ASEGURAMIENTO DE LA CALIDAD Y NORMATIVA.**

- 3.1. DECLARACIÓN DE LA DIRECCIÓN.

- 3.2. NORMATIVA.

- 3.3. MEDIO AMBIENTE.

## **4. PRESENTACIÓN.**

- 4.1. VISTAS.

- 4.1.1. Vistas del equipo.

- 4.1.2. Leyenda correspondientes a las vistas del equipo.

- 4.2. CONTENIDO.

- 4.3. PRINCIPIO DE FUNCIONAMIENTO.

- 4.3.1. Prestaciones.

## **5. INSTALACIÓN.**

- 5.1. UBICACIÓN Y CONDICIONES DE ALMACENAMIENTO.

- 5.2. CONECTAR EL EQUIPO A LA RED POR PRIMERA VEZ O DESPUÉS DE DOS MESES SIN UTILIZAR.

- 5.3. CONEXIÓN DE LAS CARGAS.

- 5.4. CONEXIÓN CABLE DE COMUNICACIONES.

- 5.5. DESCARGA E INSTALACIÓN DEL SOFTWARE.

- 5.6. PUESTA EN MARCHA/PARO DEL EQUIPO.

- 5.6.1. Puesta en marcha del SPS.ONE.

- 5.6.2. Paro del SPS.ONE.

## **6. GUÍA DE PROBLEMAS Y SOLUCIONES.**

## **7. CARACTERÍSTICAS TÉCNICAS GENERALES.**

# 1. INTRODUCCIÓN.

## 1.1. CARTA DE AGRADECIMIENTO.

Les agradecemos de antemano la confianza depositada en nosotros al adquirir este producto. Lea cuidadosamente este manual de instrucciones para familiarizarse con su contenido, ya que, cuanto más sepa y comprenda del equipo mayor será su grado de satisfacción, nivel de seguridad y optimización de sus funcionalidades.

Quedamos a su entera disposición para toda información suplementaria o consultas que deseen realizarnos.

Atentamente les saluda.

**SALICRU**

- El equipo aquí descrito **es capaz de causar importantes daños físicos bajo una incorrecta manipulación**. Por ello, la instalación, mantenimiento y/o reparación del mismo deben ser llevados a cabo exclusivamente por nuestro personal o bien por **personal cualificado**.
- A pesar de que no se han escatimado esfuerzos para garantizar que la información de este manual de usuario sea completa y precisa, no nos hacemos responsables de los errores u omisiones que pudieran existir.  
Las imágenes incluidas en este documento son a modo ilustrativo y pueden no representar exactamente las partes del equipo mostradas. No obstante, las divergencias que puedan surgir quedarán paliadas o solucionadas con el correcto etiquetado sobre la unidad.
- Siguiendo nuestra política de constante evolución, **nos reservamos el derecho de modificar las características, operatoria o acciones descritas en este documento sin previo aviso**.
- Queda **prohibida la reproducción, copia, cesión a terceros, modificación o traducción total o parcial** de este manual o documento, en cualquiera forma o medio, **sin previa autorización por escrito** por parte de nuestra firma, reservándonos el derecho de propiedad íntegro y exclusivo sobre el mismo.

## 2. INFORMACIÓN PARA LA SEGURIDAD.

### 2.1. UTILIZANDO ESTE MANUAL.

El manual de usuario del equipo está a disposición de los clientes en nuestra Web, pudiendo leerlo On-line o descargarlo según convenga.

Junto con el mismo es necesario acceder al documento EK266\*08 relativo a las **«Instrucciones de seguridad»**. Antes de realizar cualquier acción sobre el equipo referente a la instalación o puesta en marcha, cambio de emplazamiento, configuración o manipulación de cualquier índole, deberá leerlas atentamente.

El propósito del manual de usuario es el de proveer información relativa a la seguridad y explicaciones sobre los procedimientos para la instalación y operación del equipo. Lea atentamente las mismas y siga los pasos indicados por el orden establecido.



Es **obligatorio el cumplimiento relativo a las «Instrucciones de seguridad»**, siendo **legalmente responsable el usuario** en cuanto a su observancia y aplicación.

Los equipos se entregan debidamente etiquetados para la correcta identificación de cada una de las partes, lo que unido a las instrucciones descritas en este manual de usuario permite realizar cualquiera de las operaciones de instalación y puesta en marcha, de manera simple, ordenada y sin lugar a dudas.

Finalmente, una vez instalado y operativo el equipo, se recomienda guardar la documentación en lugar seguro y de fácil acceso, para futuras consultas o dudas que puedan surgir.

Los siguientes terminos son utilizados indistintamente en el documento para referirse a:

- **«SPS.ONE, equipo, sistema, unidad o SAI»**.- Sistema de Alimentación Ininterrumpida SPS.ONE.  
Dependiendo del contexto de la frase, puede referirse indistintamente al propio SAI en sí o al conjunto de él con las baterías.
- **«baterías o acumuladores»**.- Grupo o conjunto de elementos que almacena el flujo de electrones por medios electroquímicos.
- **«S.S.T.»**.- Servicio y Soporte Técnico.
- **«cliente, instalador, operador o usuario»**.- Se utiliza indistintamente y por extensión, para referirse al instalador y/o al operario que realizará las correspondientes acciones, pudiendo recaer sobre la misma persona la responsabilidad de realizar las respectivas acciones al actuar en nombre o representación del mismo.

#### 2.1.1. Convenciones y símbolos usados.

Algunos símbolos pueden ser utilizados y aparecer sobre el equipo, las baterías y/o en el contexto del manual de usuario.

Para mayor información, ver el apartado 1.1.1 del documento EK266\*08 relativo a las **«Instrucciones de seguridad»**.

## 3. ASEGURAMIENTO DE LA CALIDAD Y NORMATIVA.

### 3.1. DECLARACIÓN DE LA DIRECCIÓN.

Nuestro objetivo es la satisfacción del cliente, por tanto esta Dirección ha decidido establecer una Política de Calidad y Medio Ambiente, mediante la implantación de un Sistema de Gestión de la Calidad y Medio Ambiente que nos convierta en capaces de cumplir con los requisitos exigidos en la norma **ISO 9001** e **ISO 14001** y también por nuestros Clientes y Partes Interesadas.

Así mismo, la Dirección de la empresa está comprometida con el desarrollo y mejora del Sistema de Gestión de la Calidad y Medio Ambiente, por medio de:

- La comunicación a toda la empresa de la importancia de satisfacer tanto los requisitos del cliente como los legales y reglamentarios.
- La difusión de la Política de Calidad y Medio Ambiente y la fijación de los objetivos de la Calidad y Medio Ambiente.
- La realización de revisiones por la Dirección.
- El suministro de los recursos necesarios.

### 3.2. NORMATIVA.

El producto **SPS.ONE** está diseñado, fabricado y comercializado de acuerdo con la norma **EN ISO 9001** de Aseguramiento de la Calidad y certificado por el organismo SGS. El marcado **CE** indica la conformidad a las Directivas de la CEE mediante la aplicación de las normas siguientes:

- **2014/35/UE** de Seguridad de Baja Tensión.
- **2014/30/UE** de Compatibilidad Electromagnética (CEM).

Según las especificaciones de las normas armonizadas. Normas de referencia:

- **EN-IEC 62040-1.** Sistemas de alimentación ininterrumpida (SAI). Parte 1-1: Requisitos generales y de seguridad para SAI utilizados en áreas de acceso a usuarios.
- **EN-IEC 62040-2.** Sistemas de alimentación ininterrumpida (SAI). Parte 2: Requisitos CEM.



El fabricante no se hace responsable en caso de modificación o intervención sobre el equipo por parte del usuario.



Este es un producto para su uso en aplicaciones mono-puesto tanto profesionales como domesticos.



La declaración de conformidad CE del producto se encuentra a disposición del cliente previa petición expresa a nuestras oficinas centrales.

### 3.3. MEDIO AMBIENTE.

Este producto ha sido diseñado para respetar el Medio Ambiente y fabricado según norma **ISO 14001**.

#### Reciclado del equipo al final de su vida útil:

Nuestra compañía se compromete a utilizar los servicios de sociedades autorizadas y conformes con la reglamentación para que traten el conjunto de productos recuperados al final de su vida útil (póngase en contacto con su distribuidor).

#### Embalaje:

Para el reciclado del embalaje deben cumplir las exigencias legales en vigor, según la normativa específica del país en donde se instale el equipo.

#### Baterías:

Las baterías representan un serio peligro para la salud y el medio ambiente. La eliminación de las mismas deberá realizarse de acuerdo con las leyes vigentes.

## 4. PRESENTACIÓN.

### 4.1. VISTAS.

#### 4.1.1. Vistas del equipo.

En las figuras 1 a 4 se muestran las ilustraciones de los equipos según modelo. No obstante y debido a que el producto evoluciona constantemente, pueden surgir discrepancias o contradicciones leves. Ante cualquier duda, prevalecerá siempre el etiquetado sobre el mismo.



En la placa de características del equipo se pueden comprobar todos los valores referentes a las principales propiedades o características. Actuar en consecuencia para su instalación.

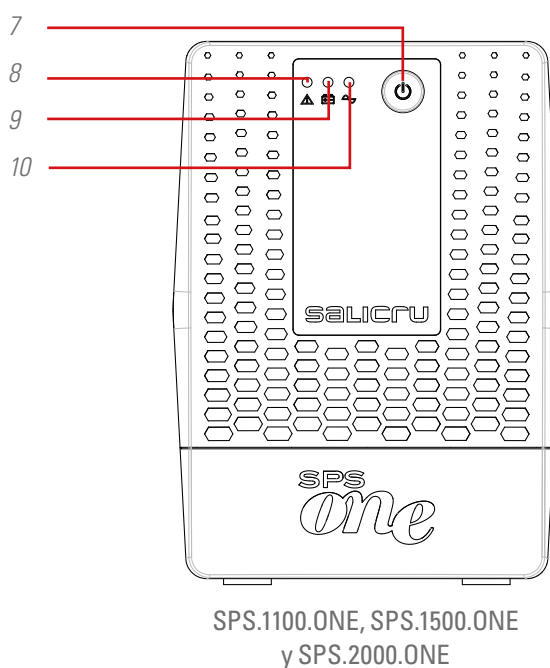
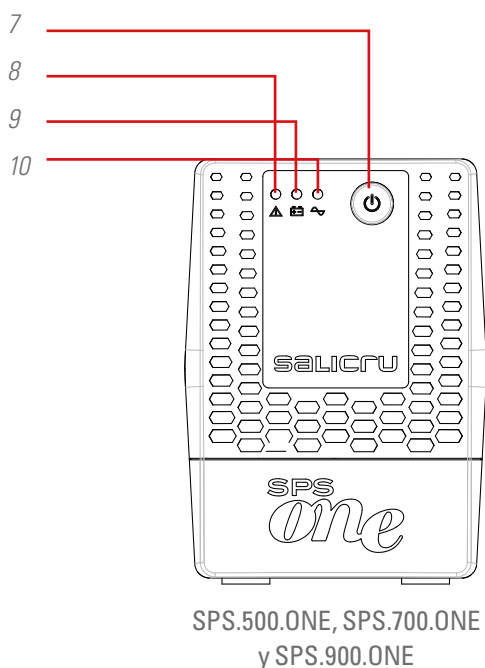


Fig. 1. Vistas frontales SPS.ONE.

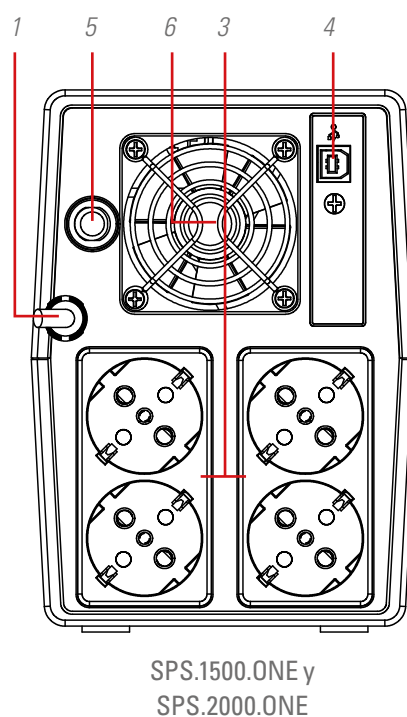
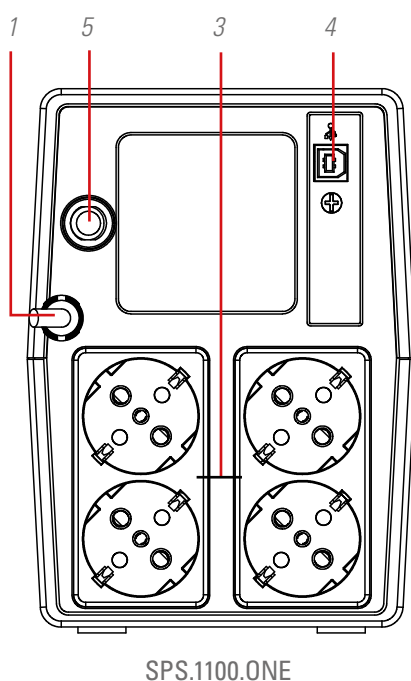
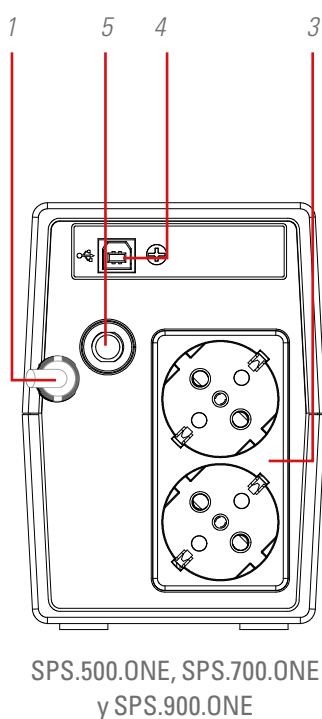


Fig. 2. Vistas posteriores con tomas de salida schuko.

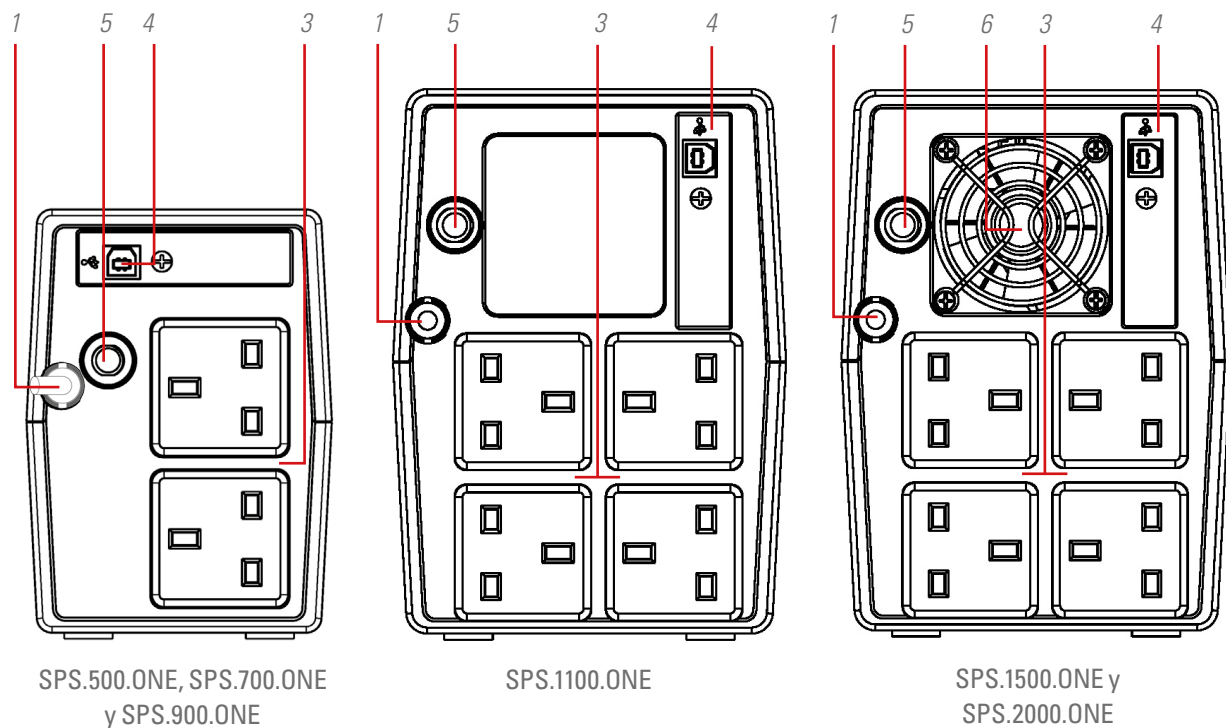


Fig. 3. Vistas posteriores con tomas de salida inglesa (UK).

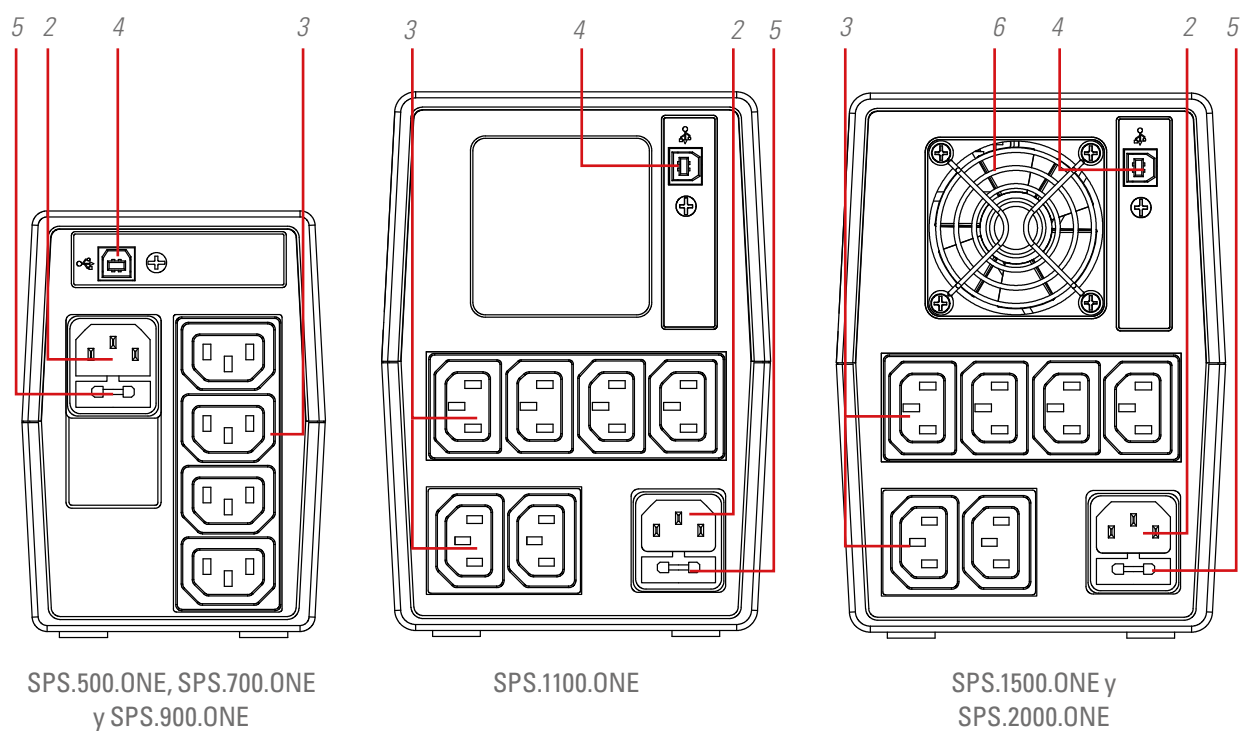


Fig. 4. Vistas posteriores con tomas de salida IEC.



#### 4.1.2. Leyenda correspondientes a las vistas del equipo.

1. Cable de alimentación de entrada con clavija en extremo.
2. Toma IEC de entrada para alimentación equipo (sólo en modelos sin el cable de alimentación 1).
3. Tomas de corriente de salida.
4. Puerto de comunicación USB HID.
5. Protección de entrada mediante térmico o fusible según modelo.
6. Ventilador equipo (sólo en modelos SPS.1500.ONE y SPS.2000.ONE).
7. Pulsador de marcha y paro equipo.
8. Led de color rojo encendido. Equipo en Modo de Fallo. Este led también se utiliza para avisar que el equipo está próximo al final de autonomía (en modo fijo).
9. Led de color amarillo en modo intermitente. Equipo en Modo Batería -alimentación de salida a partir de la batería interna-.
10. Led de color verde encendido. Equipo en Modo AC -alimentación de salida a partir de la tensión de entrada-.

## 4.2. CONTENIDO.

En el interior del embalaje del equipo se suministra:

- Para los modelos con tomas de salida tipo UK y Schuko:
  - Unidad SPS.ONE.
  - Guía rápida.
  - Cable de comunicación USB HID.
- Para los modelos con tomas de salida tipo IEC:
  - Unidad SPS.ONE.
  - Guía rápida.
  - Cable de comunicación USB HID.
  - 1 cable de salida para los modelos 500/700/900 y 2 cables de salida para los modelos 1100/1500/2000.

## 4.3. PRINCIPIO DE FUNCIONAMIENTO.





- Básicamente es un Sistema de Alimentación Ininterrumpida (SAI/UPS) de tecnología Line-interactive que ofrece la mejor solución de protección para los equipos y la información que componen los entornos informáticos tanto de uso doméstico como profesional (pequeños negocios, oficinas, comercios, ...).
- La utilización de la tecnología AVR Boost&Buck -estabilización permanente de la tensión de alimentación-, aporta la doble ventaja de un mejor cuidado de las cargas conectadas con la combinación de una menor utilización de las baterías del SAI.
- En caso de corte en la alimentación de entrada, proporciona alimentación eléctrica a través de las baterías con el fin de mantener los equipos operativos.

- A destacar también la funcionalidad incorporada de comunicación entre el SAI y el sistema informático a través del puerto USB HID (cable de comunicación incluido) y el software de monitorización compatible con Windows, Linux, Unix y Mac.

#### 4.3.1. Prestaciones.

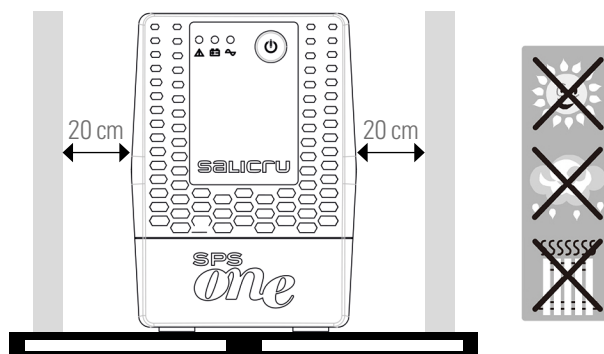
- Tecnología Line-interactive.
- Alta fiabilidad mediante el control por microprocesador.
- Estabilización permanente AVR Boost&Buck.
- Interface USB HID para todos los modelos, de serie.
- Software de monitorización para Windows, Linux, Unix y Mac.
- Un solo botón encendido / apagado para uso más fácil y cómodo.
- Protección contra sobrecargas, cortocircuitos y transitorios.
- Cargador de baterías inteligente que acorta el tiempo medio de recarga.
- Recarga de las baterías con el equipo apagado.
- Función Cold-start de arranque a través de las baterías (sin red presente).
- Rearranque automático al restablecerse la tensión de entrada.

## 5. INSTALACIÓN.



-  Leer y respetar la Información para la Seguridad, descritas en el capítulo 2 de este documento. El obviar algunas de las indicaciones descritas en él, puede ocasionar un accidente grave o muy grave a las personas en contacto directo o en las inmediaciones, así como averías en el equipo y/o en las cargas conectadas al mismo.
- Comprobar que los datos de la placa de características son los requeridos para la instalación.
- Una vez desembalado el equipo, inspeccionarlo y verificar que todo está en perfectas condiciones antes de proseguir. En caso contrario ponerse en contacto con el distribuidor.
-  Limitaciones de la conexión y utilización de un equipo según su morfología y sector o ambiente de trabajo:
  - En su conexión.
    - En equipos con cable de alimentación mediante clavija y tomas en la salida (**sin bornes de conexión**). Puede ser conectado **por personal sin preparación específica**, por lo general el mismo usuario en ambientes domésticos.
  - Para su utilización.
    - Equipo **sin bornes de conexión**, en general destinados para ambientes domésticos y en menor medida en comercios e industria y otros sectores.  
**Los puede utilizar personal sin preparación específica** con la simple ayuda del manual de usuario.
-  Jamás debe olvidarse que el SAI es un generador de energía eléctrica, por lo que el usuario debe tomar las precauciones necesarias contra el contacto directo o indirecto.
-  Durante la descarga, el equipo opera en régimen de neutro IT (aislado de Tierra). Esto significa que el neutro no está conectado directamente a tierra, proporcionando una capa adicional de seguridad y estabilidad en situaciones críticas. Para garantizar un funcionamiento óptimo y seguro, seguir las directrices del manual del usuario y contactar con su distribuidor ante cualquier cuestión.

### 5.1. UBICACIÓN Y CONDICIONES DE ALMACENAMIENTO.



- Instalar el SAI en un área protegida y libre de excesiva humedad y con una ventilación adecuada.
- Ubicar el SAI apartado unos 20 cm de otras unidades para evitar interferencias.
- No operar la unidad donde la temperatura y la humedad excedan los límites permitidos (ver las especificaciones técnicas).



### 5.2. CONECTAR EL EQUIPO A LA RED POR PRIMERA VEZ O DESPUÉS DE DOS MESES SIN UTILIZAR.

- Enchufar la clavija del cable de red 1 a una toma de corriente AC.  
En los modelos con base de entrada IEC, se suministra un cable para la alimentación del equipo. Insertar el extremo con el conector en su base 2 y la clavija del otro extremo a una toma de corriente AC.  
  
4 h 
- Para obtener los mejores resultados, cargar la batería durante al menos 4 horas antes del primer uso o bien después de un periodo de tiempo superior a dos meses sin utilizarlo.  
En caso contrario, la reacción del SPS.ONE puede ser insatisfactoria ante corte de la red de alimentación durante las primeras horas de trabajo. Precisamente su capacidad de respuesta durante los fallos imprevistos de la red de AC está supeditado a la energía acumulada en la batería.
- La batería se carga con sólo enchufar la unidad a la red.

### 5.3. CONEXIÓN DE LAS CARGAS.

- Enchufar las cargas a las tomas de corriente 3 de la parte posterior de la unidad.
-  No conectar jamás una impresora laser o un escáner al SAI. Puede dañar la unidad y/o consumir la energía acumulada por las batería, reservada otra tipología de carga más sensible y de mayor 

### 5.4. CONEXIÓN CABLE DE COMUNICACIONES.

- Para posibilitar un paro/arranque inatendidos del SAI y una monitorización de su estado, conectar un extremo del cable de comunicaciones al conector 4 del puerto USB HID del SPS.ONE y el otro extremo al puerto de comunicaciones del PC.

- Con el software de monitoreo instalado en su PC, puede programar el paro/puesta en marcha del SAI, así como realizar el seguimiento para ver en que estado se encuentra. Seguir los siguientes pasos antes de descargar e instalar el software de monitorización:

## 5.5. DESCARGA E INSTALACIÓN DEL SOFTWARE.

- Para descargar el software gratuito de monitorización es necesario previamente registrarse como usuario y posteriormente registrar el equipo o equipos en el site:

**support.salicru.com**

- En la misma página de registro inicial encontrará un acceso directo a la «GUÍA DE ACTIVACIÓN». Seguir los pasos indicados.
- Una vez cumplimentado el registro, puede descargarse el software relacionado con el equipo a través de la site:

**support.salicru.com/software**

- Operar para su instalación como en cualquier otro software.
- Cuando re arranque el PC, el software de monitorización aparecerá como un icono naranja en la bandeja del sistema, cerca del reloj.

## 5.6. PUESTA EN MARCHA/PARO DEL EQUIPO.

### 5.6.1. Puesta en marcha del SPS.ONE.

- Con el SPS.ONE parado, presionar sobre el pulsador **7** para poner en marcha el equipo.
- Poner en marcha las cargas.

### 5.6.2. Paro del SPS.ONE.

- Parar las cargas.
- Apagar la unidad, presionar sobre el pulsador **7**.

## 6. GUÍA DE PROBLEMAS Y SOLUCIONES.

Utilizar la siguiente tabla para resolver los problemas menores que se puedan presentar:

Problema	Causa posible	Soluciones
Ningún LED encendido en el panel frontal.	Batería baja.	Cargar el SAI durante al menos 6 horas.
	Fallo batería.	Reemplazar la batería con otra del mismo tipo.
	El SAI no está ON.	Pulsar de nuevo el interruptor de puesta en marcha del SAI.
La alarma suena constantemente con red AC correcta.	El SAI está sobrecargado.	Desconectar primero algunas cargas. Antes de volver a poner en marcha, verificar que la carga conectada está de acuerdo con la especificaciones de potencia de la unidad.
Ante un fallo de red, el tiempo de autonomía es muy corto.	El SAI está sobrecargado.	Desconectar algunas cargas críticas.
	La tensión de batería es demasiado baja.	Cargar el SAI durante al menos 6 horas.
	Batería defectuosa. Podría ser debido a la temperatura ambiente, o a una operación inadecuada.	Reemplazar la batería con otra del mismo tipo.
La red es correcta pero el equipo está en modo batería.	La clavija del cable de red no está bien conectada.	Reconectar la clavija del cable de red adecuadamente.

Tabla 1. Tabla guía de problemas y soluciones.

- Si está registrado en el site: **support.salicru.com**, podrá acceder a: **support.salicru.com/troubleshooting**, para consultar la guía ampliada de problemas y soluciones (TROUBLESHOOTING) del equipo, además de otros servicios a su disposición por el mero hecho de estar registrado.

## 7. CARACTERÍSTICAS TÉCNICAS GENERALES.

MODELO	500	700	900	1100	1500	2000
Potencia (VA)	500	700	900	1100	1500	2000
Potencia (W)	240	360	480	600	900	1200
Tecnología	Line-interactive					
<b>ENTRADA</b>						
Tensión <sup>(1)</sup>	220 / 230 / 240 V AC.					
Márgenes	162-290 V AC.					
Frecuencia nominal	50 / 60 Hz.					
Autodetección de frecuencia	Si.					
Estabilización	AVR Buck/Boost.					
<b>SALIDA</b>						
Tensión (V AC)	220 / 230 / 240 V AC.					
Precisión de tensión <sup>(2)</sup>	± 10 %.					
Frecuencia <sup>(2)</sup>	50 / 60 ± 1 Hz.					
Forma de onda <sup>(2)</sup>	Pseudosenoidal (senoidal simulada).					
Formatos de tomas disponibles	Schuko (DIN), Inglés (UK), IEC.					
Tiempo transferencia	2-6 ms típico, 10 ms máximo.					
<b>PROTECCIÓN</b>						
Entrada	Térmico rearmable o fusible (según modelo).					
Protección completa	Sobrecarga, descarga batería y sobrecorriente en cargador.					
<b>BATERÍA</b>						
Tipo	Hermética Pb-Ca sin mantenimiento, vida útil 3-5 años.					
Tiempo de carga	4-6 horas para recuperar el 90% de la capacidad.					
Reemplazable por el usuario	Si.					
Capacidad (Ah)	4,5	7	9	7	9	
Número	1			2		
<b>FUNCIONES</b>						
Arranque en frío (ColdStart)	Si.					
Rearranque automático	Si, después del final de autonomía y retornar la red.					
<b>INDICACIONES ÓPTICAS LED Y ALARMAS ACÚSTICAS</b>						
Operación normal con red presente	Led verde On Alarma Off					
Fallo de red y SAI en modo batería	Led amarillo parpadeando Pitido cada 10 seg.					
Batería baja	Led amarillo parpadeando. Led rojo On Pitido cada seg.					
SAI parado	Led verde Off Alarma Off					
Fallo SAI	Led rojo On Pitido constante					
<b>COMUNICACIÓN</b>						
Puerto	USB HID					
Software	Soporta familia Windows, Linux, Unix y Mac.					
Descargable desde	support.salicru.com					

MODELO	500	700	900	1100	1500	2000
<b>GENERALES</b>						
Altitud máxima	2400 m. s.n.m..					
Humedad relativa	Hasta el 90 % sin condensación.					
Temperatura	0.. 40 °C.					
Ruido acústico a 1 m.	< 40 dBA					
<b>NORMATIVA</b>						
Seguridad	EN-IEC 62040-1					
Compatibilidad electromagn. (CEM)	EN-IEC 62040-2					
Gestión de salidad y Medio Ambiente	ISO 9001 e ISO 14001					
<b>DIMENSIONES Y PESO</b>						
Fondo (mm)	300			320		
Ancho (mm)	101			130		
Alto (mm)	142			182		
Peso neto (Kg)	3,50	4,45	4,90	8,20	10,40	11,00



<sup>(1)</sup> La autonomía y la potencia del equipo se pueden ver afectadas en función de la tensión de entrada.

<sup>(2)</sup> Modo batería.

Tabla 2. Especificaciones técnicas generales.



A series of horizontal dotted lines for writing, spanning the width of the page.



A series of horizontal dotted lines for writing, starting from the top of the page and extending down to just above the footer.

# SALICRU

Avda. de la Serra 100

08460 Palautordera

**BARCELONA**

Tel. +34 93 848 24 00

sst@salicru.com

**SALICRU.COM**



La red de servicio y soporte técnico (S.S.T.),  
la red comercial y la información sobre la  
garantía está disponible en nuestro sitio web:

**[www.salicru.com](http://www.salicru.com)**

#### **Gama de Productos**

Sistemas de Alimentación Ininterrumpida SAI/UPS

Fuentes de Alimentación

Variadores de Frecuencia

Onduladores Estáticos

Inversores Fotovoltaicos

Estabilizadores de Tensión



@salicru\_SA



[www.linkedin.com/company/salicru](http://www.linkedin.com/company/salicru)

**SALICRU**







UNINTERRUPTIBLE POWER SUPPLY (UPS) SYSTEMS





## General index

### 1. INTRODUCTION.

- 1.1. THANK-YOU LETTER.

### 2. SAFETY INFORMATION.

- 2.1. USING THIS MANUAL.

- 2.1.1. Conventions and symbols

### 3. QUALITY ASSURANCE AND STANDARDS.

- 3.1. MANAGEMENT STATEMENT.

- 3.2. STANDARDS.

- 3.3. UKCA PRODUCT MARK AND UK AUTHORIZED REPRESENTATIVE.

- 3.4. ENVIRONMENT.

### 4. PRESENTATION.

- 4.1. DIAGRAMS.

- 4.1.1. Unit diagrams.

- 4.1.2. Unit diagram key.

- 4.2. CONTENTS.

- 4.3. OPERATING PRINCIPLE.

- 4.3.1. Features.

### 5. INSTALLATION.

- 5.1. STORAGE LOCATION AND CONDITIONS.

- 5.2. CONNECTING THE UNIT TO THE MAINS FOR THE FIRST TIME OR AFTER IT HAS BEEN OUT OF USE FOR TWO MONTHS.

- 5.3. CONNECTING THE LOADS.

- 5.4. CONNECTING THE COMMUNICATION CABLE.

- 5.5. DOWNLOADING AND INSTALLING THE SOFTWARE.

- 5.6. STARTING UP/STOPPING THE UNIT.

- 5.6.1. Starting up the SPS.ONE

- 5.6.2. Stopping the SPS.ONE

### 6. TROUBLESHOOTING GUIDE.

### 7. GENERAL TECHNICAL SPECIFICATIONS.

# 1. INTRODUCTION.

## 1.1. THANK-YOU LETTER.

We would like to thank you for purchasing this product. Read this instruction manual carefully in order to familiarise yourself with its contents. You will get the most out of the unit, achieve a higher degree of satisfaction and guarantee high levels of safety the more you understand the unit.

Please do not hesitate to contact us for any further information or any questions you may have.

Yours sincerely,

**SALICRU**

- The unit described in this manual **can cause serious physical injury if handled incorrectly**. Therefore, the unit must only be installed, serviced and/or repaired by our staff or by **qualified personnel**.
- Although every effort has been made to guarantee that the information in this user manual is complete and accurate, we are not responsible for any errors or omissions that may be present.  
The images included in this document are for illustrative purposes only and may not accurately represent the parts of the unit shown in this manual. However, any differences will be reduced or resolved through the correct labelling on the unit.
- In line with our policy of continuous development, **we reserve the right to modify the specifications, operating principle or actions described in this document without prior notice**.
- The **reproduction, copying, transfer to third parties, modification or translation in full or in part** of this manual or document, in any form or by any means, **without prior written consent** from our company, is prohibited, with us reserving the full and exclusive right of ownership to it.

## 2. SAFETY INFORMATION.

### 2.1. USING THIS MANUAL.

The user manual is available for customers on our website. It can be read online or downloaded, as appropriate.

In addition to reading the manual, it is necessary to access document EK266\*08, relating to the **"Safety instructions"**. Please read these instructions carefully before carrying out any action on the unit in terms of installation or start-up, change of location, configuration or handling of any type.

The purpose of the user manual is to provide information relating to safety, as well as explanations about the unit's installation and operating procedures. Read them carefully and follow the steps in the corresponding order.



**Compliance as regards the "Safety instructions" is mandatory, with the user being legally responsible for observing and applying them.**

All units are supplied with the corresponding labels to guarantee the correct identification of each part. In addition, the user can refer to the user manual at any time during installation or start-up operation, which provides clear, well-organised and easy-to-understand information.

Finally, once the unit is installed and in operation, we recommend that you keep the documentation in a safe place that is easy to access, in case of any future queries that may arise.

The following terms are used interchangeably in the document to refer to:

- **"SPS.ONE, equipment, system, unit or UPS"**:- SPS.ONE Uninterruptible Power Supply System.  
Depending on the context of the sentence, they may refer interchangeably to the UPS itself or to the UPS and the batteries.
- **"Batteries or capacitor banks"**:- A group or set of elements that stores the flow of electrons by electrochemical means.
- **"S.T.S."**:- Service and Technical Support.
- **"customer, installer, operator or user"**:- They are used interchangeably and, by extension, to refer to the installer and/or the operator who will carry out the corresponding actions, whereby the responsibility for carrying out the respective actions may be held by the same person when they act on behalf or in representation of the installer or operator.

#### 2.1.1. Conventions and symbols

Some symbols may be used and may appear on the unit, batteries and/or in the user manual.

For more information, see section 1.1.1 of document EK266\*08 relating to the **"Safety Instructions"**.

## 3. QUALITY ASSURANCE AND STANDARDS.

### 3.1. MANAGEMENT STATEMENT.

Our aim is to satisfy our customers. Management has established a Quality and Environmental Policy for such purposes. As a result, a Quality and Environmental Management System will be implemented, which will ensure that we are compliant with the requirements of the **ISO 9001** and **ISO 14001** standards and that we meet all customer and stakeholder requirements.

The company management is also committed to the development and improvement of the Quality and Environmental Management System, through:

- Communication to the entire company of the importance of satisfaction, both in terms of the customer's requirements, as well as legal and regulatory requirements.
- Dissemination of the Quality and Environmental Policy and setting of the Quality and Environment targets.
- Management reviews.
- Provision of the necessary resources.

### 3.2. STANDARDS.

The **SPS.ONE** product is designed, manufactured and marketed in accordance with the **EN ISO 9001** standard on Quality Assurance and is certified by SGS. The **CE** mark indicates conformity with the EEC Directives through application of the following standards:

- **2014/35/UE** on Low Voltage Safety.
- **2014/30/UE** on Electromagnetic Compatibility (EMC).

According to the specifications of harmonised standards. Reference standards:

- **EN-IEC 62040-1.** Uninterruptible power systems (UPS). Part 1-1: General and safety requirements for UPS used in user access areas.
- **EN-IEC 62040-2.** Uninterruptible power systems (UPS). Part 2: Electromagnetic compatibility (EMC) requirements.



The manufacturer shall not be held responsible for any damage caused by the user after altering or tampering with the unit in any way.



This product is suitable for use in both single-user professional and domestic applications.



The EC declaration of conformity for the product is available for the customer and can be requested from our head office.

### 3.3. UKCA PRODUCT MARK AND UK AUTHORIZED REPRESENTATIVE.

UK CA product marking indicates that this UPS has been evaluated by Salicru and is deemed to comply with safety, health and environmental protection requirements.

The UK CA Declaration of Conformity is available upon request. For copies of the UKCA Declaration of Conformity, please contact Salicru or check our website: [www.salicru.com](http://www.salicru.com)

UK Authorised Representative

Indele Limited

7 Bell Yard,

WC2A 2JR,

London

### 3.4. ENVIRONMENT.

This product has been designed with the protection of the environment in mind and has been manufactured in accordance with the **ISO 14001** standard.

#### Recycling the unit at the end of its useful life:

Our company commits to using the services of approved companies that comply with the regulations in order to process the recovered product at the end of its useful life (please contact your distributor).

#### Packaging:

To recycle the packaging, follow the applicable legal regulations, depending on the particular standards of the country where the unit is installed.

#### Batteries:

The batteries represent a serious health and environmental risk. They must be disposed of in accordance with the applicable laws.

# 4. PRESENTATION.

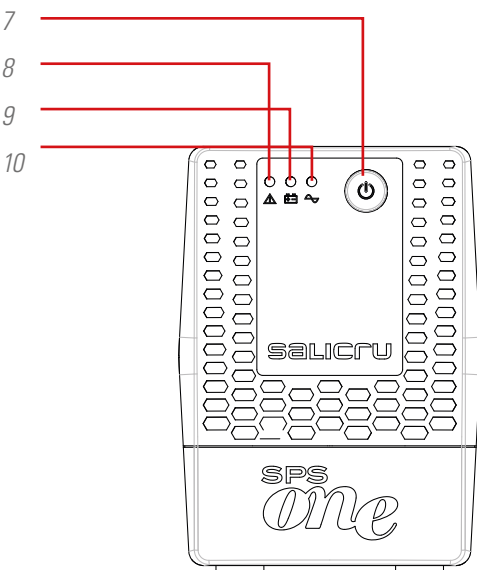
## 4.1. DIAGRAMS.

### 4.1.1. Unit diagrams.

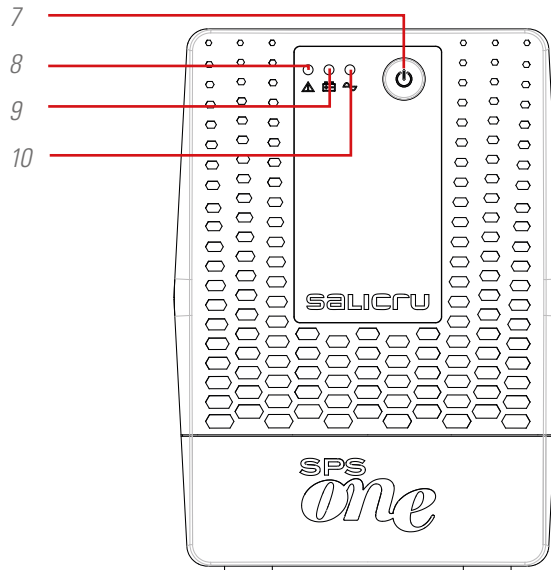
Figures 1 to 4 show illustrations of the units, according to the model. Nevertheless and as the product is continuously being developed, there may be slight discrepancies or inconsistencies. Therefore, in the case of any queries, the labels on the unit will always take precedence.



All of the values for the main specifications or features can be checked on the unit's name plate. Act accordingly for your installation.

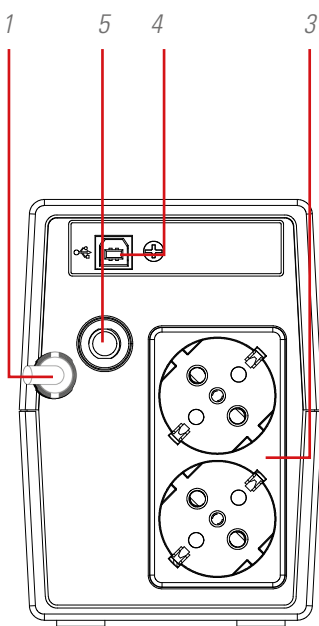


SPS.500.ONE, SPS.700.ONE  
and SPS.900.ONE

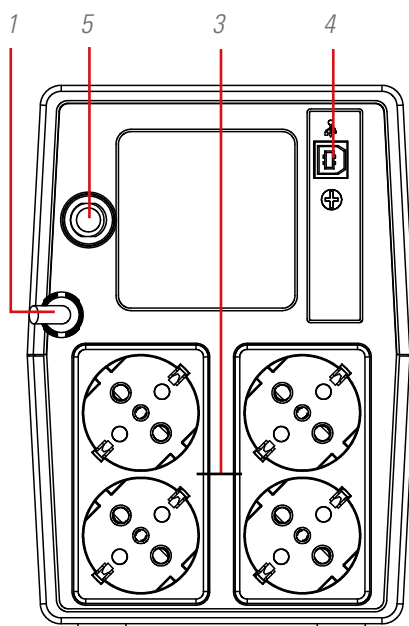


SPS.1100.ONE, SPS.1500.ONE  
and SPS.2000.ONE

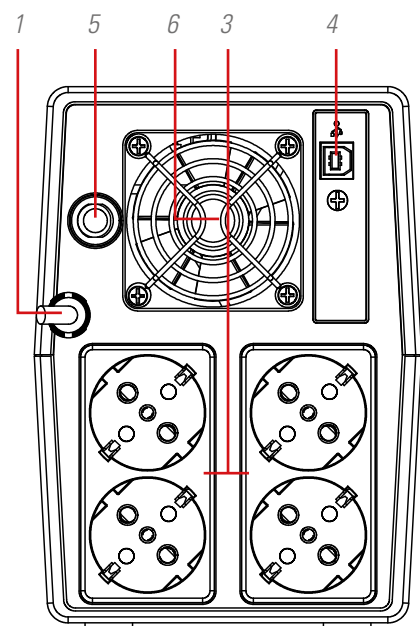
Fig. 1. Front views of SPS.ONE.



SPS.500.ONE, SPS.700.ONE  
and SPS.900.ONE



SPS.1100.ONE



SPS.1500.ONE and  
SPS.2000.ONE

Fig. 2. Rear views, with Schuko sockets.

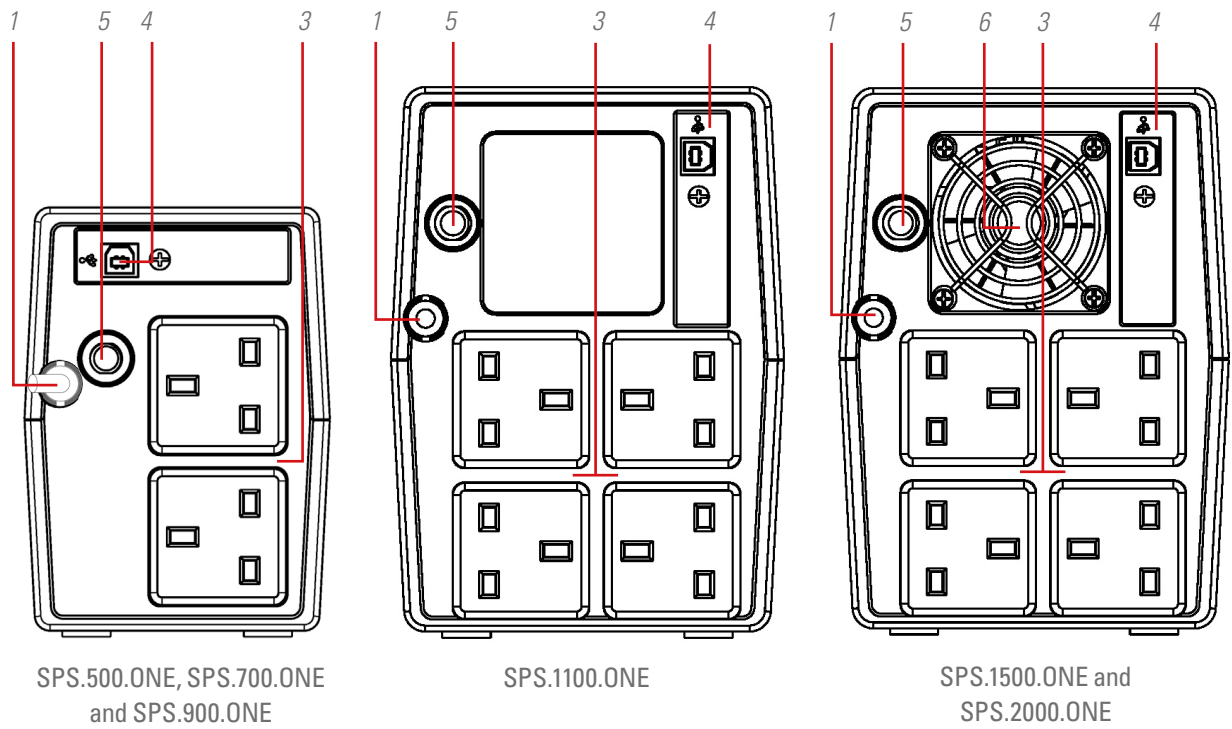


Fig. 3. Rear views, with British (UK) sockets.

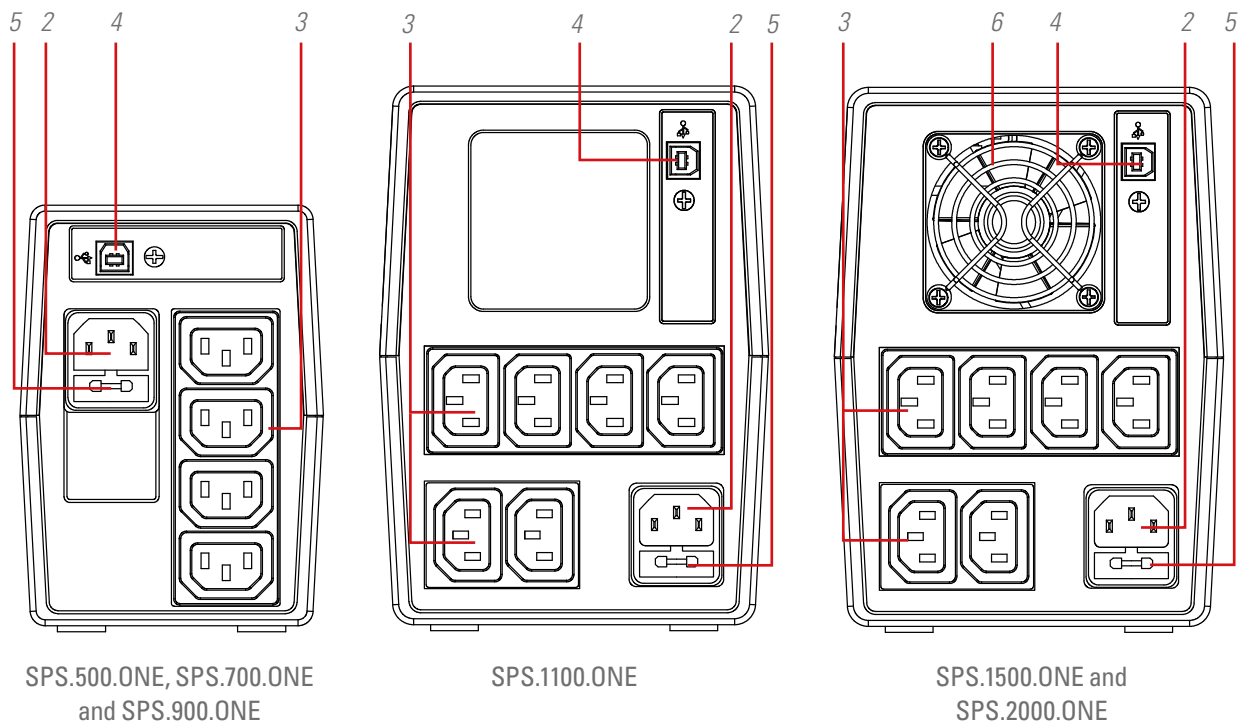


Fig. 4. Rear views, with IEC sockets.



#### 4.1.2. Unit diagram key.

1. Power cable with pin on end.
2. IEC socket used to power the unit (only in models without the power supply cable **1**).
3. Output sockets.
4. USB HID communication port.
5. Input protection via circuit breaker or fuse, depending on the model.
6. Fan of the unit (only in models SPS.1500.ONE and SPS.2000.ONE).
7. Unit start and stop button.
8. Red LED on. Equipment in Failure Mode. This led is also used to warn that the equipment is near the end of autonomy (in fixed mode).
9. Flashing yellow LED. Unit in the Battery Mode - output power supply from the internal battery-.
10. Green LED on. Unit in the AC Mode - output power supply from the input voltage-.

through the USB HID port (communication cable supplied with the unit) and the monitoring software, compatible with Windows, Linux, Unix and Mac.

#### 4.3.1. Features.

- Line-interactive technology
- High level of reliability through control by microprocessor
- AVR Boost&Buck permanent stabilisation
- USB HID interface in all models, by default
- Monitoring software for Windows, Linux, Unix and Mac
- A single on/off button for easy and convenient use
- Protection against overloads, short-circuits and transients
- Smart battery charger that reduces the average recharging time
- Recharging the batteries with the equipment switched off
- Cold start function using the batteries (not connected to the mains)
- Automatic start-up after the input voltage is reconnected

## 4.2. CONTENTS.





The following is supplied within the unit's packaging:

- For the models with UK and Schuko sockets:
  - SPS.ONE unit.
  - Quick guide.
  - USB HID communication cable.
- For models with IEC sockets:
  - SPS.ONE unit.
  - Quick guide.
  - USB HID communication cable.
  - 1 output cable for models 500/700/900 and 2 output cables for models 1100/1500/2000.

## 4.3. OPERATING PRINCIPLE.

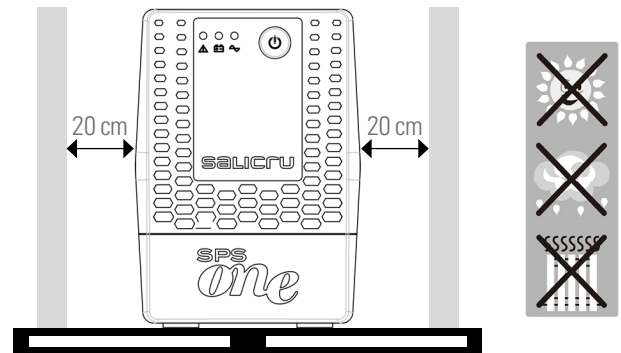
- It is an Uninterruptible Power Supply (UPS) system with line-interactive technology that offers the best protection solution for the units and the information that make up both domestic and professional IT environments (small businesses, offices, shops, etc.).
- The use of AVR Boost&Buck technology - permanent stabilisation of the supply voltage - provides a two-fold advantage: higher protection of connected loads, combined with a reduced use of UPS batteries.
- In the case of a power supply outage, it supplies electrical power from the batteries to ensure the units continue operating.
- It is also worth mentioning the built-in communication functions to communicate between the UPS and computer system

## 5. INSTALLATION.

-  Read and follow the Safety Information set out in chapter 2 of this document. Failure to adhere to any of the indications set out in chapter 2 may cause a serious or very serious accident for those who are in direct contact with the unit or who are in the vicinity, as well as faults in the unit and/or in the loads connected to it.
- Check that the information on the name plate is the right information for the installation.
- Once you have unpacked the unit, inspect it and ensure that it is in perfect condition before proceeding. If this is not the case, please contact your distributor.
-  Limitations to the connection and use of the unit according to its morphology and sector or work environment:
  - For its connection.
    - In units with a power supply plug and output sockets (**with no connection terminals**).  
It can be connected by **staff with no specific technical training**; in general, by anyone who uses household appliances.
  - For its use.
    - Unit **with no connection terminals**, generally designed for household environments and, to a lesser extent, for shops, industry and other sectors.  
**The unit can be used by staff with no specific technical training** by simply following the instructions in the user manual.
-  Always bear in mind that the UPS is an electrical generator, which is why the user must take the necessary precautions to prevent direct or indirect contact.
-  During discharge, the equipment operates in IT (isolated earth) neutral mode. This means that the neutral is not directly connected to earth, providing an additional layer of safety and stability in critical situations. To ensure optimal and safe operation, follow the guidelines in the user manual and contact your distributor if you have any questions.

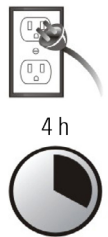
### 5.1. STORAGE LOCATION AND CONDITIONS.

- Install the UPS in a protected area that does not have excessive humidity but has suitable ventilation.
- Place the UPS at a distance of at least 20 cm from other units to prevent interference.
- Do not operate the unit where the temperature and humidity exceed the permitted limits (see the technical specifications).




### 5.2. CONNECTING THE UNIT TO THE MAINS FOR THE FIRST TIME OR AFTER IT HAS BEEN OUT OF USE FOR TWO MONTHS.

- Insert the mains plug 1 into an AC socket.  
In models with an IEC socket, a cable is supplied to power the unit. Insert the end of the connector into the base 2 and the plug on the other end into the AC socket.
- For the best results, charge the battery for at least 4 hours before using the unit for the first time or when it has been out of use for more than two months.  
Otherwise, the SPS.ONE may not react in a satisfactory way if there is an outage during the initial operating hours. Its response capacity during unexpected AC power supply failures is dependent on the energy accumulated in the battery.
- The battery charges by simply connecting the unit to the mains.



### 5.3. CONNECTING THE LOADS.

- Connect the loads to the sockets 3 on the rear of the unit.
-  Never connect a laser printer or scanner to the UPS. This may damage the unit and/or consume the energy stored in the batteries, which is reserved for other more sensitive and more important types of loads.



### 5.4. CONNECTING THE COMMUNICATION CABLE.

- To enable unattended start-up/stop of the UPS and to monitor its status, connect one end of the communication cable to the connector 4 of the USB HID port of SPS.ONE and the other end to the communication port of the PC.
- With the monitoring software installed in your PC, you can programme the UPS start-up/stopping time, as well as monitor its status in real-time. Follow the steps described below before downloading and installing the monitoring software:

## 5.5. DOWNLOADING AND INSTALLING THE SOFTWARE.

- To download the free monitoring software, register as a user and then register your unit(s) at the following site:  
**support.salicru.com**
- You will find a link to the "ACTIVATION GUIDE" on the registration page. Follow the steps indicated.
- Once you have registered, you can download the software for each model from the site:  
**support.salicru.com/software**
- Use with your installation as with any other type of software.
- When you reboot your PC, the monitoring software will appear as an orange icon on the system tray, next to the clock.

## 5.6. STARTING UP/STOPPING THE UNIT.

### 5.6.1. Starting up the SPS.ONE

- With SPS.ONE stopped, press the button **7** to start the unit.
- Start up the loads.

### 5.6.2. Stopping the SPS.ONE

- Stopping the loads.
- Switch the unit off, press the button **7**.

## 6. TROUBLESHOOTING GUIDE.

Use the following table to resolve minor issues:

Problem	Possible cause	Solutions
No LED is lit on the front panel.	Low battery.	Charge the UPS for at least 6 hours.
	Battery fault.	Replace the battery with the same model.
	The UPS is not ON.	Press the UPS start-up button again.
The alarm sounds continuously when connected to the mains.	The UPS is overloaded.	First, disconnect a few loads. Before starting it up again, check that the connected load matches the unit's power specifications.
In the case of a problem in the mains, the operating time is very short.	The UPS is overloaded.	Disconnect critical loads.
	Battery voltage is too low.	Charge the UPS for at least 6 hours.
	Defective battery. It may be due to the ambient temperature or inappropriate operation.	Replace the battery with the same model.
There are no problems in the mains but the unit is in battery mode.	The mains cable plug is not connected correctly.	Reconnect the mains cable plug correctly.

*Tabla 1. Troubleshooting table.*

- If you are registered on the website:

**support.salicru.com**

, you can access:

**support.salicru.com/troubleshooting**

, to consult the extended troubleshooting guide of the unit, in addition to accessing other services available for registered users.

## 7. GENERAL TECHNICAL SPECIFICATIONS.

MODEL	500	700	900	1100	1500	2000
Power (VA)	500	700	900	1100	1500	2000
Power (W)	240	360	480	600	900	1200
Technology	Line-interactive					
<b>INPUT</b>						
Voltage <sup>(1)</sup>	220 / 230 / 240 VAC.					
Margins	162-290 VAC.					
Nominal frequency	50 / 60 Hz.					
Frequency auto-detect	Yes.					
Stabilisation	AVR buck/boost.					
<b>OUTPUT</b>						
Voltage (VAC)	220 / 230 / 240 VAC.					
Voltage accuracy <sup>(2)</sup>	± 10 %.					
Frequency <sup>(2)</sup>	50 / 60 ± 1 Hz.					
Waveform <sup>(2)</sup>	Pseudo-sine (simulated sine).					
Available socket types	Schuko (DIN), British (UK), IEC.					
Transfer time	standard 2-6 ms, maximum 10 ms.					
<b>PROTECTION</b>						
Input	Thermal self-resetting or fuse (according to the model).					
Complete protection	Overload, battery discharged and overcurrent in the charging device.					
<b>BATTERY</b>						
Type	Sealed Pb-Ca, maintenance free, useful life of 3-5 years.					
Charge time	4 -6 hours to charge 90% of its capacity.					
Can be replaced by the user	Yes.					
Capacity (Ah)	4.5	7	9	7	9	
Number	1			2		
<b>FUNCTIONS</b>						
Cold start	Yes.					
Automatic restart	Yes, once the operating time has ended and after reconnected to the mains.					
<b>OPTICAL LED INDICATIONS AND ACOUSTIC ALARMS</b>						
Normal operation, connected to the mains	Green LED On Alarm Off					
Mains error and UPS in the battery mode	Yellow LED flashing Beeping sound every 10 sec.					
Low battery	Yellow LED flashing. Red LED On Beeping sound every sec.					
UPS stopped	Green LED Off Alarm Off					
UPS fault	Red LED On Constant beeping					
<b>COMMUNICATION</b>						
Port	USB HID					
Software	Supports Windows, Linux, Unix and Mac operating systems					
Download from	support.salicru.com					

<b>GENERAL</b>	
Maximum altitude	2400 m a.s.l.
Relative humidity	Up to 90%, non-condensing
Temperature	0.. 40°C
Acoustic noise at 1 m.	< 40 dBA
<b>STANDARDS</b>	
Safety	EN-IEC 62040-1
Electromagnetic compatibility (EMC)	EN-IEC 62040-2
Quality and Environmental Management	ISO 9001 and ISO 14001
<b>DIMENSIONS AND WEIGHT</b>	
Depth (mm.)	300   320
Width (mm.)	101   130
Height (mm.)	142   182
Net weight (kg.)	3.50   4.45   4.90   8.20   10.40   11.00



<sup>(1)</sup> The autonomy and power of the equipment can be affected depending on the input voltage.

<sup>(2)</sup> Battery Mode.

Tabla 2. General technical specifications.



A series of horizontal dotted lines for writing, spanning the width of the page.



# SALICRU

Avda. de la Serra 100

08460 Palautordera

**BARCELONA**

Tel. +34 93 848 24 00

sst@salicru.com

**SALICRU.COM**



Information about the technical support and service network (TSS), the sales network and the warranty is available on our website:

**[www.salicru.com](http://www.salicru.com)**

#### **Product range**

Uninterruptible Power Supplies (UPS)

Power supplies

Variable frequency drives

Static inverters

Photovoltaic inverters

Voltage stabilisers



@salicru\_SA



[www.linkedin.com/company/salicru](http://www.linkedin.com/company/salicru)

**SALICRU**





## MODE D'EMPLOI



FR

## ALIMENTATION SANS INTERRUPTION (ASI)

**SPS**  
*one*

**SALICRU**



## Sommaire général

### 1. INTRODUCTION.

1.1. LETTRE DE REMERCIEMENT.

### 2. INFORMATIONS RELATIVES À LA SÉCURITÉ.

2.1. UTILISATION DE CE MODE D'EMPLOI.

2.1.1. Conventions et symboles utilisés.

### 3. ASSURANCE QUALITÉ ET RÉGLEMENTATION.

3.1. DÉCLARATION DE LA DIRECTION.

3.2. RÉGLEMENTATION.

3.3. ENVIRONNEMENT.

### 4. PRÉSENTATION.

4.1. VUES.

4.1.1. Vues de l'équipement.

4.1.2. Légende des vues de l'équipement.

4.2. CONTENU.

4.3. PRINCIPE DE FONCTIONNEMENT.

4.3.1. Performances.

### 5. INSTALLATION.

5.1. EMPLACEMENT ET CONDITIONS D'ENTREPOSAGE.

5.2. RACCORDEMENT DE L'ÉQUIPEMENT AU SECTEUR POUR LA PREMIÈRE FOIS OU APRÈS DEUX MOIS D'INUTILISATION.

5.3. RACCORDEMENT DES CHARGES.

5.4. RACCORDEMENT DU CÂBLE DE COMMUNICATION.

5.5. TÉLÉCHARGEMENT ET INSTALLATION DU LOGICIEL.

5.6. MISE EN MARCHE/ARRÊT DE L'ÉQUIPEMENT.

5.6.1. Mise en marche de l'onduleur SPS.ONE.

5.6.2. Arrêt de l'onduleur SPS.ONE.

### 6. GUIDE DE DÉPANNAGE.

### 7. CARACTÉRISTIQUES TECHNIQUES GÉNÉRALES.

# 1. INTRODUCTION.

## 1.1. LETTRE DE REMERCIEMENT.

Nous tenons tout d'abord à vous remercier de la confiance que vous nous témoignez en faisant l'acquisition de ce produit. Nous vous prions de lire attentivement ce mode d'emploi pour vous familiariser avec son contenu. Plus vous en apprendrez sur l'équipement, plus votre degré de satisfaction et votre niveau de sécurité seront accrus, et plus les fonctionnalités de l'appareil seront optimisées.

Nous demeurons à votre entière disposition pour toute demande de renseignements complémentaires ou pour toute question que vous souhaiteriez nous poser.

Sincères salutations,

**SALICRU**

- L'équipement décrit dans ce mode d'emploi **peut provoquer des dégâts matériels importants s'il n'est pas correctement manipulé**. Son installation, sa maintenance et/ou sa réparation ne doivent donc être confiées qu'à du **personnel qualifié**.
- Bien qu'aucun effort n'ait été ménagé pour garantir que les informations de ce mode d'emploi soient complètes et précises, l'entreprise Salicru n'est pas tenue responsable des erreurs ou omissions que ce document pourrait contenir.  
Les images qui figurent dans ce document sont fournies à titre illustratif et peuvent ne pas représenter fidèlement les parties de l'équipement. Les différences susceptibles de survenir sont toutefois palliées ou corrigées par le bon étiquetage apposé sur l'unité.
- Dans le cadre de notre politique d'évolution permanente, **Salicru se réserve le droit de modifier sans préavis les caractéristiques, les procédures ou les actions décrites dans ce document**.
- **La reproduction, la copie, la cession à des tiers, la modification ou la traduction totale ou partielle** de ce mode d'emploi, sous quelque forme ou moyen que ce soit, **sont interdites sans l'autorisation écrite préalable** de la société Salicru, cette dernière se réservant le droit de propriété total et exclusif sur ce document.

## 2. INFORMATIONS RELATIVES À LA SÉCURITÉ.

### 2.1. UTILISATION DE CE MODE D'EMPLOI.

Le mode d'emploi de l'équipement est mis à la disposition des clients sur notre site web. La lecture de ce document peut se faire en ligne ou à l'issue de son téléchargement.

La consultation de ce mode d'emploi implique également l'accès au document EK266\*08 relatif aux « **Consignes de sécurité** ». Ces consignes doivent en effet être lues avant d'effectuer quelque action sur l'équipement ayant trait à son installation ou mise en marche, à son changement d'emplacement, à sa configuration ou à la manipulation de quelque nature que ce soit.

Ce mode d'emploi a pour objectif de fournir des consignes relatives à la sécurité ainsi que des explications sur les procédures d'installation et de fonctionnement de l'équipement. Ces informations doivent donc être lues attentivement et les différentes étapes indiquées doivent être suivies dans l'ordre établi.



**Les « Consignes de sécurité » doivent obligatoirement être observées, l'utilisateur étant, du point de vue réglementaire, responsable de leur respect et application.**

Les équipements sont livrés convenablement étiquetés afin de pouvoir identifier chacune des parties sans aucune ambiguïté. Cet étiquetage ainsi que les instructions fournies dans ce mode d'emploi permettent de procéder à quelque opération d'installation et de mise en marche en toute simplicité, de façon méthodique et sans aucune indécision.

Après l'installation et la mise en service de l'équipement, il est recommandé de conserver ce mode d'emploi dans un lieu sûr et aisément accessible pour toute référence ultérieure ou pour lever les doutes susceptibles de se présenter.

Les termes ci-dessous sont employés dans ce document pour se référer sans distinction à :

- « **SPS.ONE, équipement, système, unité ou onduleur ASI** » : système d'alimentation sans interruption SPS.ONE.  
En fonction du contexte de la phrase, ce terme peut se référer sans distinction à l'onduleur proprement dit ou à l'ensemble du système, batteries y comprises.
- « **Batteries ou accumulateurs** » : groupe ou ensemble d'éléments qui stocke le flux d'électrons en faisant appel à des moyens électrochimiques.
- « **SAT** » : service et assistance technique.
- « **Client, installateur, opérateur ou utilisateur** » : ces termes sont utilisés indifféremment et, par extension, pour se référer à l'installateur et/ou à l'opérateur qui effectue les actions correspondantes, cette même personne pouvant se voir confier la responsabilité de l'exécution des actions respectives en agissant en nom ou en représentation de l'installateur.

#### 2.1.1. Conventions et symboles utilisés.

Certains symboles peuvent être utilisés dans le contexte du mode d'emploi et/ou être apposés sur l'équipement et les batteries.

Pour de plus amples informations, se reporter à la section 1.1.1 du document EK266\*08 relatif aux « **Consignes de sécurité** ».

## 3. ASSURANCE QUALITÉ ET RÉGLEMENTATION.

### 3.1. DÉCLARATION DE LA DIRECTION.

La satisfaction du client étant notre objectif, la direction a décidé de définir une politique Qualité et Environnement mise en œuvre à travers l'application d'un système de gestion de la qualité et de l'environnement qui nous permet de répondre aux exigences requises dans les normes **ISO 9001** et **ISO 14001**, ainsi que de satisfaire aux conditions de nos clients et des parties intéressées.

La direction de l'entreprise affirme également son engagement envers le développement et l'amélioration du système de gestion de la qualité et de l'environnement à travers l'adoption des mesures suivantes :

- Communication à tous les employés de l'entreprise de l'importance de satisfaire aussi bien aux exigences du client qu'aux exigences législatives et réglementaires
- Diffusion de la politique Qualité et Environnement et établissement des objectifs correspondants
- Réalisation d'examens par la direction
- Fourniture des ressources nécessaires

### 3.2. RÉGLEMENTATION.

Certifié par l'organisme SGS, le produit **SPS.ONE** est conçu, fabriqué et commercialisé conformément à la norme **EN ISO 9001** d'assurance qualité. Le marquage **CE** indique la conformité vis-à-vis des directives de la CEE suivantes :

- Directive **2014/35/UE** relative à la sécurité basse tension
- Directive **2014/30/UE** relative à la compatibilité électromagnétique (CEM)

Ces directives sont appliquées dans le respect des spécifications des normes harmonisées élaborées sur la base des normes de référence ci-dessous :

- **EN-CEI 62040-1** - Alimentations sans interruption (ASI) - Partie 1-1 : exigences générales et règles de sécurité pour les ASI utilisées dans des locaux accessibles aux opérateurs
- **EN-CEI 62040-2** - Alimentations sans interruption (ASI) - Partie 2 : exigences pour la compatibilité électromagnétique (CEM)



Le fabricant n'est pas tenu responsable des modifications ou interventions réalisées par l'utilisateur sur l'équipement.



Cet équipement est conçu pour des applications mono-postes professionnelles ou domestiques.



La déclaration de conformité CE du produit demeure à la disposition du client sur demande explicite et préalable adressée à nos bureaux centraux.

### 3.3. ENVIRONNEMENT.

Ce produit a été conçu dans le respect de l'environnement et fabriqué conformément à la norme **ISO 14001**.

#### Recyclage de l'équipement à la fin de sa vie utile :

Notre entreprise s'engage à recourir aux services de sociétés agréées travaillant dans le respect de la réglementation afin qu'elles traitent l'ensemble des produits récupérés à la fin de leur durée de vie utile (veuillez prendre contact avec votre revendeur).

#### Emballage :

Les exigences réglementaires en vigueur relatives au recyclage de l'emballage doivent être respectées conformément à la réglementation spécifique du pays dans lequel l'équipement est installé.

#### Batteries :

Les batteries représentent une menace sérieuse pour la santé et l'environnement. Ces éléments doivent être mis au rebut conformément aux lois en vigueur.

## 4. PRÉSENTATION.

### 4.1. VUES.

#### 4.1.1. Vues de l'équipement.

Les illustrations des équipements sont représentées sur les figures 1 à 4 en fonction du modèle. De légères différences peuvent toutefois se présenter en raison de l'évolution constante du produit. L'étiquetage apposé sur chaque appareil prime en cas de doute.



Toutes les valeurs relatives aux propriétés ou caractéristiques principales peuvent être vérifiées sur la plaque signalétique de l'équipement. Effectuer l'installation en tenant compte de ces informations.

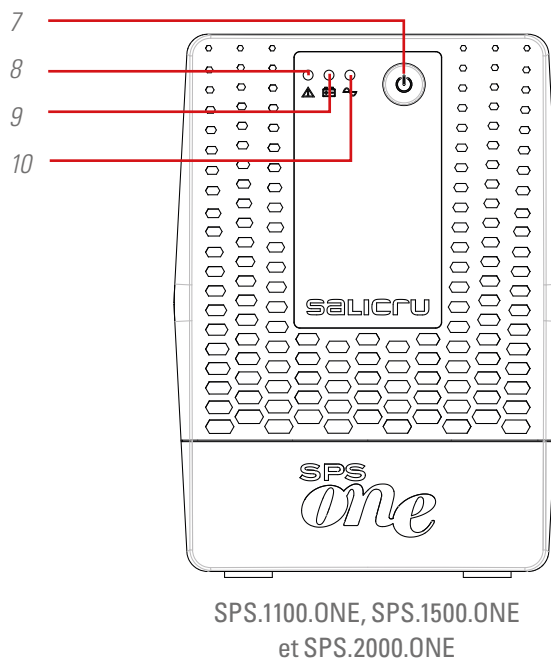
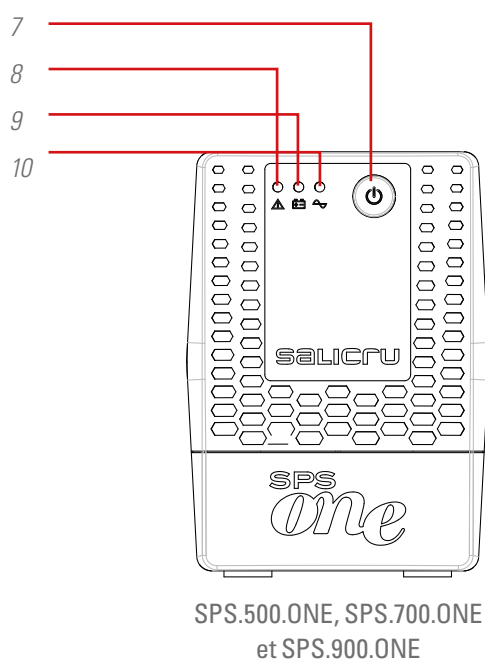


Fig. 1. Vues de face du SPS.ONE.

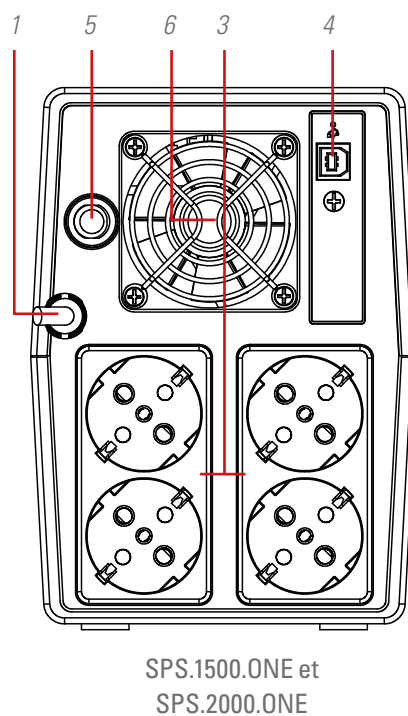
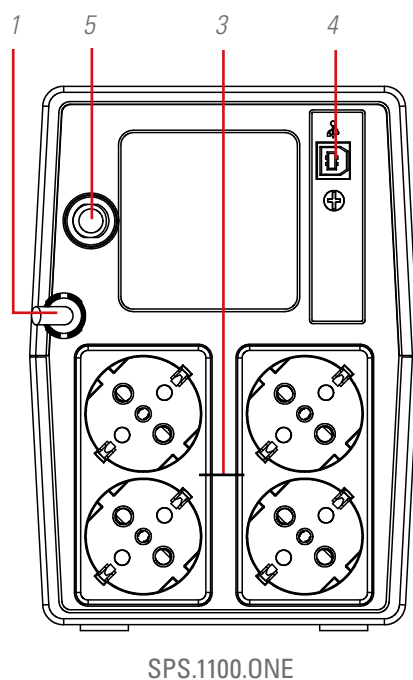
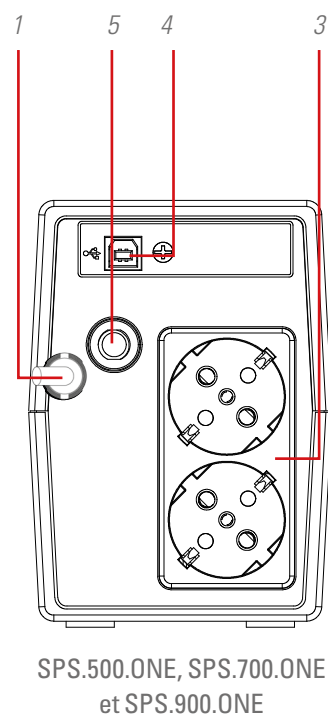


Fig. 2. Vues arrière avec prises de sortie Schuko

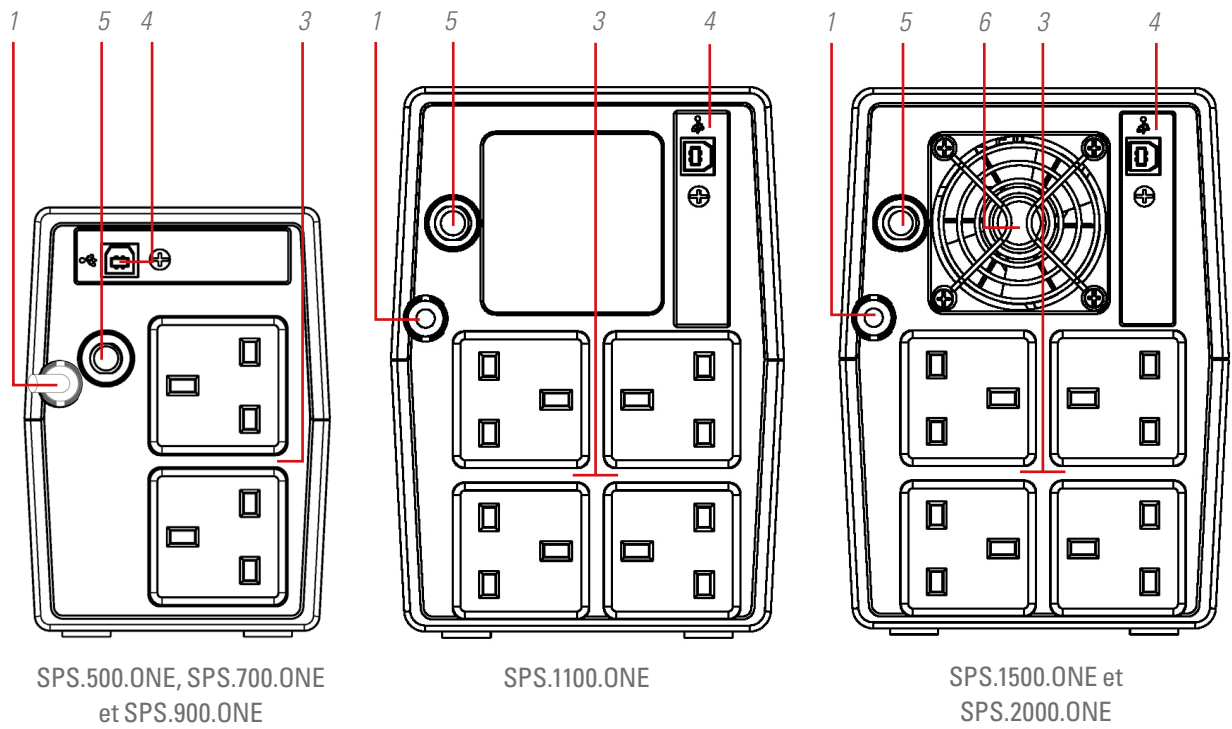


Fig. 3. Vues arrière avec prises de sortie anglaises (UK)

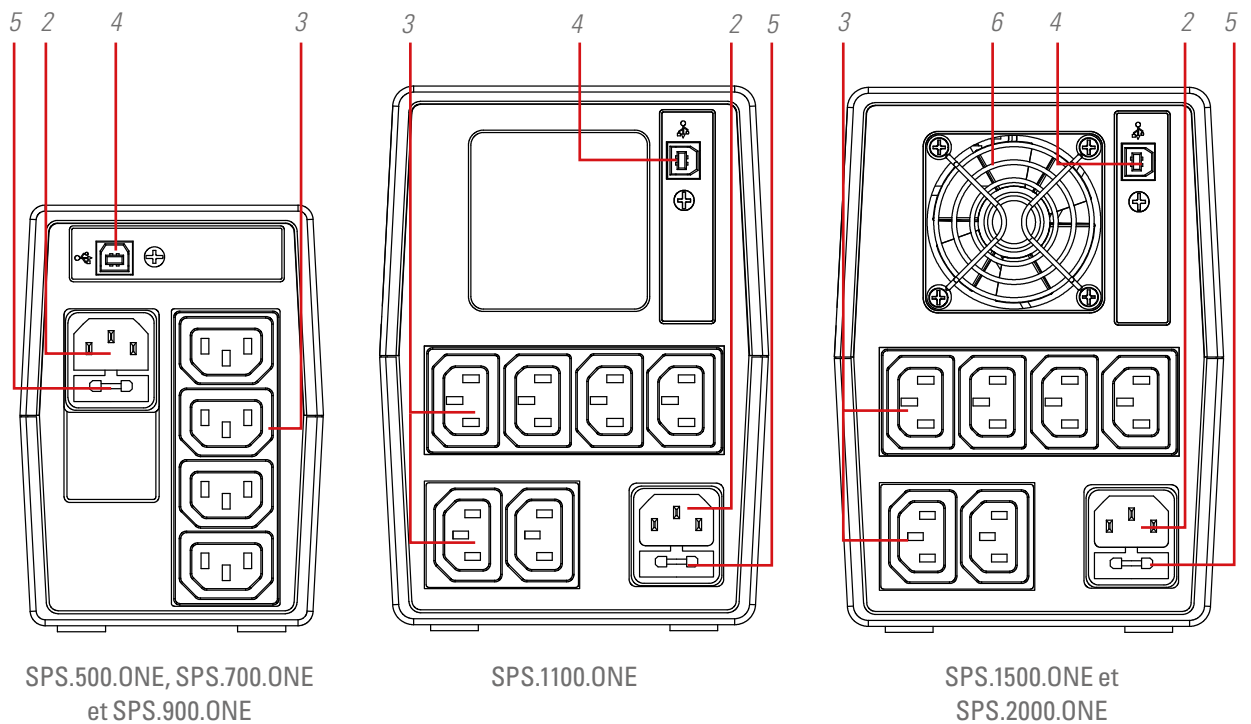


Fig. 4. Vues arrière avec prises de sortie CEI



#### 4.1.2. Légende des vues de l'équipement.

1. Cordon d'alimentation d'entrée avec fiche de raccordement
2. Prise d'entrée CEI d'alimentation de l'équipement (uniquement sur les modèles non équipés du cordon d'alimentation 1)
3. Prises de courant de sortie
4. Port de communication USB HID
5. Protection d'entrée (protection thermique ou fusible en fonction du modèle)
6. Ventilateur de l'équipement (modèles SPS.1500.ONE et SPS.2000.ONE uniquement)
7. Bouton marche/arrêt de l'équipement
8. LED rouge allumée. Équipement en mode de défaillance. Cette led sert également à avertir que l'équipement est proche de la fin d'autonomie (en mode fixe).
9. Voyant jaune clignotant (équipement en mode Batterie) : alimentation de sortie à partir de la batterie interne.
10. Voyant vert allumé (équipement en mode CA : alimentation de sortie à partir de la tension d'entrée.

#### 4.2. CONTENU.

Contenu de l'emballage de l'équipement :

- Modèles équipés de prises de sortie UK et Schuko :
  - Unité SPS.ONE
  - Guide de prise en main rapide
  - Câble de communication USB HID
- Modèles équipés d'une prise de sortie de type CEI :
  - Unité SPS.ONE
  - Guide de prise en main rapide
  - Câble de communication USB HID
  - 1 câble de sortie pour les modèles 500/700/900 et 2 câbles de sortie pour les modèles 1100/1500/2000

#### 4.3. PRINCIPE DE FONCTIONNEMENT.

- Ce système d'alimentation sans interruption (onduleur/UPS) à technologie d'attente active offre la meilleure solution de protection pour les équipements et informations qui composent les environnements informatiques à usage domestique ou professionnel (petites sociétés, bureaux, commerces, etc.).
- L'utilisation de la technologie AVR Boost&Buck (stabilisation permanente de la tension d'alimentation) confère un double avantage : protection accrue des charges raccordées conjuguée à une utilisation moindre des batteries de l'onduleur.
- En cas de coupure de courant, l'alimentation électrique est fournie par les batteries pour permettre aux équipements de continuer de fonctionner.


- Il convient également de souligner la fonctionnalité intégrée de communication entre l'onduleur et le système informatique à travers le port USB HID (câble de communication fourni), ainsi que le logiciel de surveillance compatible avec les systèmes d'exploitation Windows, Linux, Unix et Mac.

#### 4.3.1. Performances.

- Technologie d'attente active
- Commande par microprocesseur garantissant une haute fiabilité
- Stabilisation permanente AVR Boost&Buck
- Interface USB HID de série pour tous les modèles
- Logiciel de surveillance pour Windows, Linux, Unix et Mac
- Un seul bouton marche/arrêt pour une utilisation plus aisée et pratique
- Protection contre les surcharges, les courts-circuits et les surtensions transitoires
- Chargeur de batteries intelligent réduisant la durée moyenne de recharge
- Recharge des batteries équipement éteint
- Fonction Cold-Start de démarrage à travers les batteries (sans alimentation secteur)
- Redémarrage automatique dès le rétablissement de la tension d'entrée

## 5. INSTALLATION.

- Lire et respecter les informations relatives à la sécurité décrites au chapitre 2 de ce document. L'omission de certaines indications qui y sont fournies peut provoquer un accident grave, voire très grave, impliquant les personnes en contact direct avec l'équipement ou se trouvant à ses abords, et peut également entraîner des pannes au niveau de l'équipement et/ou des charges qui y sont raccordées.
- Vérifier que les données indiquées sur la plaque signalétique correspondent à celles exigées pour l'installation.
- Après avoir déballé l'équipement, procéder à son inspection et s'assurer que tous les éléments se trouvent en parfait état avant de passer à l'installation. Si tel n'est pas le cas, prendre contact avec le revendeur.

-  Limitations du branchement et de l'utilisation d'un équipement en fonction de sa morphologie et du secteur ou de l'environnement de travail :

### Raccordement :



- Équipements pourvus d'un cordon d'alimentation à fiche et de prises de sortie (**sans bornes de raccordement**).

Ces appareils peuvent être branchés par du personnel ne disposant pas d'une préparation spécifique, à savoir, en règle générale, l'utilisateur même de l'équipement dans des environnements domestiques.

### Utilisation :

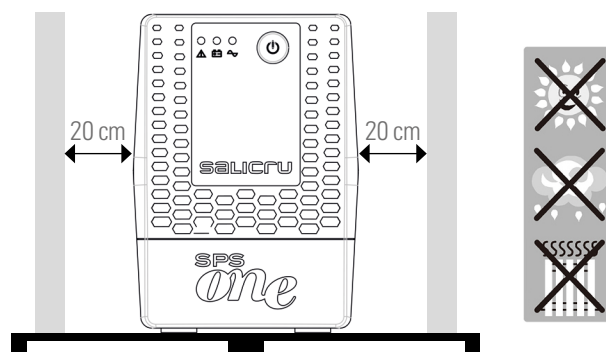
- Équipements **sans bornes de raccordement**, généralement destinés à des environnements domestiques et, dans une moindre mesure, à des commerces, à des sites industriels et à d'autres secteurs.

Ces appareils peuvent être utilisés par des personnes ne disposant pas d'une préparation spécifique, ces dernières se limitant tout simplement à consulter le mode d'emploi.

-  Garder à l'esprit que l'onduleur est un appareil qui produit de l'énergie électrique et que l'utilisateur doit donc prendre les précautions nécessaires pour éviter tout contact direct ou indirect.
-  Pendant la décharge, l'équipement fonctionne en mode neutre IT (terre isolée). Cela signifie que le neutre n'est pas directement connecté à la terre, ce qui offre un niveau supplémentaire de sécurité et de stabilité dans les situations critiques. Pour garantir un fonctionnement optimal et sûr, suivez les instructions du manuel de l'utilisateur et contactez votre distributeur si vous avez des questions.

## 5.1. EMPLACEMENT ET CONDITIONS D'ENTREPOSAGE.

- Installer l'onduleur dans un endroit protégé et correctement ventilé, à l'abri d'une humidité excessive.
- Placer l'onduleur à une distance d'environ 20 cm de toute autre unité pour éviter les interférences.
- Ne pas faire fonctionner l'unité lorsque la température et l'humidité sont supérieures aux limites autorisées (consulter les spécifications techniques).



## 5.2. RACCORDEMENT DE L'ÉQUIPEMENT AU SECTEUR POUR LA PREMIÈRE FOIS OU APRÈS DEUX MOIS D'INUTILISATION.

- Brancher la fiche du cordon d'alimentation 1 à une prise de courant CA.

Les modèles à base d'entrée CEI sont livrés avec un câble d'alimentation de l'équipement. Insérer l'extrémité avec le connecteur dans sa base 2 et brancher la fiche de l'autre extrémité dans une prise de courant CA.



4 h




- Pour obtenir les meilleurs résultats, charger la batterie pendant au moins 4 heures avant d'utiliser l'équipement pour la première fois ou après une période d'inutilisation prolongée (supérieure à 2 mois).

Dans le cas contraire, l'onduleur SPS.ONE peut réagir de façon inappropriée en cas de coupure de courant pendant les premières heures de fonctionnement. Sa capacité de réponse face aux défaillances inattendues du secteur de courant alternatif (CA) est précisément conditionnée par l'énergie accumulée dans la batterie.

- Pour charger la batterie, il suffit de relier l'unité au secteur.

### 5.3. RACCORDEMENT DES CHARGES.

- Brancher les charges aux prises de courant **3** situées à l'arrière de l'unité.
-  Ne jamais raccorder une imprimante laser ou un scanner à l'onduleur. Ces appareils peuvent endommager l'unité et/ou consommer l'énergie accumulée par les batteries, celle-ci étant réservée à une autre typologie de charge plus sensible destinée au fonctionnement d'équipements plus importants.



### 5.4. RACCORDEMENT DU CÂBLE DE COMMUNICATION.

- Pour pouvoir mettre en marche/arrêter l'onduleur à distance et surveiller son statut, brancher une extrémité du câble de communication au connecteur **4** du port USB HID de l'onduleur SPS.ONE et relier l'autre extrémité au port de communication du PC.
- L'installation du logiciel de surveillance sur un PC permet de programmer l'arrêt/mise en marche de l'onduleur ainsi que de surveiller le statut de l'équipement. Suivre les étapes indiquées dans la section ci-dessous avant de procéder au téléchargement et à l'installation du logiciel de surveillance.

### 5.5. TÉLÉCHARGEMENT ET INSTALLATION DU LOGICIEL.

- Pour télécharger gratuitement le logiciel de surveillance, il est nécessaire de s'inscrire au préalable en tant qu'utilisateur pour ensuite enregistrer l'équipement ou les équipements sur le site :  
**support.salicru.com**
- La page d'enregistrement d'accueil fournit un accès direct au « GUIDE D'ACTIVATION ». Suivre les étapes qui y sont indiquées.
- Une fois l'enregistrement terminé, le logiciel spécifique à l'équipement peut être téléchargé sur le site :  
**support.salicru.com/software**
- Procéder à l'installation de la même manière que n'importe quel autre logiciel.
- Après avoir redémarré le PC, le logiciel de surveillance est accessible à travers une icône orange qui s'affiche dans la barre d'état système, à côté de l'heure.

### 5.6. MISE EN MARCHÉ/ARRÊT DE L'ÉQUIPEMENT.

#### 5.6.1. Mise en marche de l'onduleur SPS.ONE.

- L'onduleur SPS.ONE arrêté, appuyer sur le bouton **7** pour mettre l'équipement en marche.
- Mettre les charges en marche.

#### 5.6.2. Arrêt de l'onduleur SPS.ONE.

- Couper les charges.
- Éteindre l'unité en appuyant sur le bouton **7**.

## 6. GUIDE DE DÉPANNAGE.

Utiliser le tableau ci-dessous pour résoudre les petits problèmes susceptibles de survenir :

Problème	Cause possible	Solutions
Aucun voyant allumé sur la façade de l'onduleur	Niveau de la batterie insuffisant	Charger l'onduleur pendant au moins 6 heures.
	Batterie défaillante	Remplacer la batterie par un modèle du même type.
	Onduleur non allumé (ON)	Appuyer de nouveau sur l'interrupteur de mise en marche de l'onduleur.
Fonctionnement permanent de l'alarme sonore et secteur CA correct	Onduleur surchargé	Débrancher tout d'abord quelques charges. Avant de procéder au rebranchement, vérifier que la charge raccordée est conforme aux spécifications de puissance de l'unité.
Durée d'autonomie très courte lors d'une coupure de courant	Onduleur surchargé	Débrancher quelques charges critiques.
	Tension de batterie insuffisante	Charger l'onduleur pendant au moins 6 heures.
	Batterie défectueuse en raison de la température ambiante ou d'une erreur de fonctionnement	Remplacer la batterie par un modèle du même type.
Fonctionnement du secteur mais équipement en mode Batterie	Mauvais raccordement de la fiche du cordon d'alimentation	Rebrancher correctement la fiche du cordon d'alimentation.

Tabla 1. Tableau du guide de dépannage.

- Si vous êtes enregistré sur le site :

**[support.salicru.com](https://support.salicru.com)**

vous pouvez accéder à :

**[support.salicru.com/troubleshooting](https://support.salicru.com/troubleshooting)**

pour consulter le guide complet de dépannage (TROUBLESHOOTING) de l'équipement ainsi que pour bénéficier d'autres services mis à votre disposition en tant qu'utilisateur enregistré.

## 7. CARACTÉRISTIQUES TECHNIQUES GÉNÉRALES.

MODÈLE	500	700	900	1100	1500	2000
Puissance (VA)	500	700	900	1 100	1 500	2 000
Puissance (W)	240	360	480	600	900	1 200
Technologie	Attente active					
<b>ENTRÉE</b>						
Tension <sup>(1)</sup>	220 / 230 / 240 Vca					
Plage	162-290 Vca					
Fréquence nominale	50 / 60 Hz					
Autodétection de fréquence	Oui					
Stabilisation	AVR Buck/Boost					
<b>SORTIE</b>						
Tension (Vca)	220 / 230 / 240 Vca					
Précision de tension <sup>(2)</sup>	± 10 %					
Fréquence <sup>(2)</sup>	50 / 60 ± 1 Hz					
Forme d'onde <sup>(2)</sup>	Pseudo-sinusoïdale (sinusoïdale simulée)					
Formats de prises disponibles	Schuko (DIN), anglais (UK) et CEI					
Durée de transfert	2-6 ms typique, 10 ms max.					
<b>PROTECTION</b>						
Entrée	Protection thermique réarmable ou fusible (en fonction du modèle)					
Protection totale	Surcharge, décharge batterie et surintensité du chargeur					
<b>BATTERIE</b>						
Type	Étanche Pb-Ca sans entretien, durée de vie utile de 3-5 ans					
Durée de recharge	4-6 heures pour récupérer 90 % de sa capacité					
Batterie remplaçable par l'utilisateur	Oui					
Capacité (Ah)	4,5	7	9	7	9	
Nombre	1			2		
<b>FONCTIONS</b>						
Démarrage à froid (Cold-Start)	Oui					
Redémarrage automatique	Oui, après fin d'autonomie et retour du courant					
<b>INDICATIONS OPTIQUES (VOYANTS) ET ALARMES SONORES</b>						
Fonctionnement normal avec présence de courant secteur	Voyant vert On Alarme Off					
Coupure de courant et onduleur en mode Batterie	Voyant jaune clignotant Bip sonore toutes les 10 s					
Batterie faible	Voyant jaune clignotant et voyant rouge On Bip sonore toutes les secondes					
Onduleur arrêté	Voyant vert Off Alarme Off					
Panne de l'onduleur	Voyant rouge On Bip sonore permanent					

MODÈLE	500	700	900	1100	1500	2000
<b>COMMUNICATION</b>						
Port	USB HID					
Logiciel	Compatible avec les systèmes d'exploitation Windows, Linux, Unix et Mac					
Site de téléchargement	support.salicru.com					
<b>GÉNÉRALITÉS</b>						
Altitude maximale	2 400 m a.d.n.m.					
Température	de 0 à 40 °C					
Bruit acoustique à 1 m	< 40 dBA					
<b>RÉGLEMENTATION</b>						
Sécurité	EN-CEI 62040-1					
Compatibilité électromagnétique (CEM)	EN-CEI 62040-2					
Gestion de la qualité et de l'environnement	ISO 9001 et ISO 14001					
<b>DIMENSIONS ET POIDS</b>						
Profondeur (mm)	300			320		
Largeur (mm)	101			130		
Hauteur (mm)	142			182		
Poids net (kg)	3,50	4,45	4,90	8,20	10,40	11,00



<sup>(1)</sup> L'autonomie et la puissance de l'équipement peuvent être affectées en fonction de la tension d'entrée.

<sup>(2)</sup> Mode batterie.

Tabla 2. Spécifications techniques générales



A series of horizontal dotted lines for writing, starting from the top of the page and extending downwards.



A series of horizontal dotted lines for writing or drawing.

# SALICRU

Avda. de la Serra 100

08460 Palautordera

**BARCELONE**

Tél. : +34 93 848 24 00

sst@salicru.com

**WWW.SALICRU.COM/FR/**



Les informations relatives au réseau de service d'assistance technique (SAT), au réseau commercial et à la garantie sont disponibles sur notre site Web : **www.salicru.com/fr/**

#### **Gamme de produits**

Onduleurs - Systèmes d'alimentation sans interruption ASI/UPS

Sources d'alimentation

Variateurs de fréquence

Onduleurs statiques

Onduleurs photovoltaïques

Stabilisateurs de tension



@salicru\_SA



www.linkedin.com/company/salicru

**SALICRU**







UNTERBRECHUNGSFREIE STROMVERSORGUNGSANLAGEN (USV)

**SPS**  
*one*



## Allgemeines Inhaltsverzeichnis

### 1. EINFÜHRUNG.

- 1.1. DANKSCHREIBEN.

### 2. SICHERHEITSINFORMATIONEN.

- 2.1. ZUR VERWENDUNG DIESES BENUTZERHANDBUCHS.
  - 2.1.1. Konventionen und verwendete Symbole.

### 3. QUALITÄTSSICHERUNG UND GESETZLICHE BESTIMMUNGEN.

- 3.1. ERKLÄRUNG DER GESCHÄFTSFÜHRUNG.
- 3.2. GESETZLICHE BESTIMMUNGEN.
- 3.3. UMWELT.

### 4. PRÄSENTATION.

- 4.1. ANSICHTEN.
  - 4.1.1. Ansichten des Geräts.
  - 4.1.2. Zeichenerklärung zu den Ansichten des Geräts.
- 4.2. INHALT.
- 4.3. FUNKTIONSPRINZIP.
  - 4.3.1. Leistungen.

### 5. INSTALLATION.

- 5.1. STANDORT UND LAGERUNGSBEDINGUNGEN.
- 5.2. ERSTES ANSCHLIESSEN DES GERÄTS AN DAS STROMNETZ ODER NACH ZWEI MONATEN OHNE VERWENDUNG.
- 5.3. ANSCHLUSS DER VERBRAUCHER.
- 5.4. ANSCHLUSS DES KOMMUNIKATIONSKABELS.
- 5.5. HERUNTERLADEN UND INSTALLIEREN DER SOFTWARE.
- 5.6. EINSCHALTEN/AUSSCHALTEN DES GERÄTS.
  - 5.6.1. Einschalten der SPS.ONE.
  - 5.6.2. Ausschalten der SPS.ONE.

### 6. LEITFADEN ZU STÖRUNGEN UND LÖSUNGEN.

### 7. ALLGEMEINE TECHNISCHE EIGENSCHAFTEN.

# 1. EINFÜHRUNG.

## 1.1. DANKSCHREIBEN.

Wir möchten uns im Vorhinein für das Vertrauen bedanken, das Sie uns beim Kauf dieses Produkts entgegengebracht haben. Lesen Sie dieses Benutzerhandbuch sorgfältig durch, um sich mit seinem Inhalt vertraut zu machen, denn je mehr Sie über das Gerät wissen und verstehen, desto zufriedener und sicherer werden Sie sich fühlen und in der Lage sein, die Funktionen optimal zu nutzen.

Wir stehen Ihnen jederzeit zur Verfügung, um Ihnen zusätzliche Informationen bereitzustellen oder die von Ihnen gestellten Fragen zu beantworten.

Mit freundlichen Grüßen.

### SALICRU

- Das hier beschriebene Gerät **kann bei falscher Handhabung zu schweren Verletzungen führen**. Demzufolge dürfen Installation, Wartung und/oder Reparatur nur von unseren Mitarbeitern oder besonders **qualifizierten Facharbeitern** durchgeführt werden.
- Trotz unserer Anstrengungen, die Informationen dieses Benutzerhandbuchs komplett und präzise zusammenzustellen, können wir keine Haftung für mögliche Fehler oder Auslassungen übernehmen.  
Die in diesem Dokument enthaltenen Abbildungen dienen nur der Veranschaulichung und stellen eventuell nicht alle Teile des Geräts präzise dar. Die auftretenden Abweichungen werden jedoch durch die korrekte Kennzeichnung an der Einheit relativiert oder korrigiert.
- Gemäß unserer Politik der konstanten Weiterentwicklung **behalten wir uns das Recht vor, die in diesem Dokument beschriebenen Eigenschaften, Verfahren oder Vorgänge ohne Vorankündigung zu ändern**.
- Jede **Vervielfältigung, Kopie, Weitergabe an Dritte, Änderung oder Übersetzung** dieses Handbuchs oder Dokuments im Ganzen oder in Teilen ist unabhängig von der Form oder dem Medium **ohne vorherige schriftliche Genehmigung** durch unser Unternehmen untersagt, dabei behalten wir uns das vollständige und ausschließliche Eigentumsrecht vor.

## 2. SICHERHEITSINFORMATIONEN.

### 2.1. ZUR VERWENDUNG DIESES BENUTZERHANDBUCHS.

Das Benutzerhandbuch des Geräts steht den Kunden auf unserer Website zur Verfügung. Sie können es nach eigener Wahl Online lesen oder herunterladen.

Gleichzeitig müssen Sie das Dokument EK266\*08 zu den entsprechenden „**Sicherheitshinweisen**“ beachten. Diese sind vor der Installation, Inbetriebnahme, jeglicher Änderung des Standorts, der Konfiguration oder Handhabung des Geräts sorgfältig zu lesen.

Der Zweck dieses Benutzerhandbuches ist es, Sicherheitshinweise und Erklärungen zu den Installationsverfahren und zum Betrieb des Geräts bereitzustellen. Lesen Sie diese Erklärungen sorgfältig durch und halten Sie die angegebenen Schritte in der festgelegten Reihenfolge ein.



Die **Einhaltung der „Sicherheitshinweise“ ist unbedingt erforderlich, der Benutzer haftet** für deren Beachtung und Anwendung.

Die Geräte werden für eine korrekte Identifizierung jedes einzelnen Teils ordnungsgemäß etikettiert ausgeliefert. Dadurch können unter Beachtung der in diesem Benutzerhandbuch beschriebenen Anweisungen alle Installations- und Inbetriebnahmevorgänge einfach, geordnet und zweifelsfrei ausgeführt werden.

Sobald das Gerät installiert und betriebsbereit ist, empfehlen wir, die Dokumentation an einem sicheren und leicht zugänglichen Ort aufzubewahren, um bei eventuell auftretenden Fragen oder Problemen nachschlagen zu können.

Die folgenden Begriffe werden im Dokument einheitlich verwendet:

- **„SPS.ONE, Gerät, System, Einheit oder USV“**.- Unterbrechungsfreie Stromversorgungsanlage SPS.ONE.  
Je nach Satzzusammenhang kann sich dies entweder nur auf die eigentliche USV oder auf ihre gesamte Baugruppe mit den Batterien beziehen.
- **„Batterien oder Akkus“**.- Gruppe oder Einheit von Elementen, die den Elektronenfluss über elektrochemische Medien speichern.
- **„S.S.T.“**.- Service und Support.
- **„Kunde, Monteur, Bediener oder Benutzer“**.- Diese Begriffe werden einheitlich verwendet, um sich auf den Monteur und/oder Bediener zu beziehen, der die entsprechenden Vorgänge ausführt, wobei die Verantwortung auch auf diese Person zurückfallen kann, wenn die jeweiligen Vorgänge in ihrem Namen oder in ihrer Vertretung ausgeführt werden.

#### 2.1.1. Konventionen und verwendete Symbole.

Einige Symbole können auf dem Gerät, den Batterien und/oder im Zusammenhang mit diesem Benutzerhandbuch verwendet und angezeigt werden.

Weitere Informationen zu den „**Sicherheitshinweisen**“ finden Sie in Abschnitt 1.1.1 des Dokuments EK266\*08.

## 3. QUALITÄTSSICHERUNG UND GESETZLICHE BESTIMMUNGEN.

### 3.1. ERKLÄRUNG DER GESCHÄFTSFÜHRUNG.

Unser Geschäftsziel ist die Zufriedenheit der Kunden. Daher hat sich die Geschäftsführung dafür ausgesprochen, eine Qualitäts- und Umweltpolitik zu verfolgen und ein Qualitäts- und Umweltmanagementsystem zu implementieren, das uns in die Lage versetzt, die Anforderungen der Normen **ISO 9001** und **ISO 14001** und darüber hinaus die unserer Kunden und anderer beteiligter Parteien zu erfüllen.

Ferner setzt sich die Geschäftsführung in folgender Weise für die Weiterentwicklung und Verbesserung des Qualitäts- und Umweltmanagementsystems ein:

- Die Vermittlung im gesamten Unternehmen, welche Bedeutung die Einhaltung der Kundenanforderungen und der gesetzlichen Bestimmungen und Vorschriften hat.
- Die Verbreitung der Qualitäts- und Umweltpolitik und die Festlegung der Qualitäts- und Umweltziele.
- Überprüfungen durch die Geschäftsführung.
- Die Bereitstellung der erforderlichen Ressourcen.

### 3.2. GESETZLICHE BESTIMMUNGEN.

Das Produkt **SPS.ONE** wird gemäß der Norm **EN ISO 9001** für Qualitätssicherung konzipiert, gefertigt und vertrieben und ist durch das Institut SGS zertifiziert. Die Kennzeichnung **CE** bezieht sich auf die Richtlinienkonformität der EWG bei Anwendung der folgenden Normen:

- **2014/35/UE** Niederspannungsrichtlinie.
- **2014/30/UE** Richtlinie zur elektromagnetischen Verträglichkeit (EMV).

Gemäß den Spezifikationen der harmonisierten Normen. Bezugsnormen:

- **EN-IEC 62040-1.** Unterbrechungsfreie Stromversorgungsanlagen (USV). Teil 1-1: Allgemeine Anforderungen und Sicherheitsanforderungen für USV, die in Bereichen mit Zutritt für Benutzer eingesetzt werden.
- **EN-IEC 62040-2.** Unterbrechungsfreie Stromversorgungsanlagen (USV). Teil 2: EMV-Anforderungen.



Der Hersteller übernimmt keine Haftung für Änderungen oder Eingriffe am Gerät durch den Benutzer.



Dieses Produkt ist für den Einsatz in Einzelplatzanwendungen im häuslichen und gewerblichen Bereich bestimmt.



Die CE-Konformitätserklärung des Produkts wird dem Kunden auf eine vorherige, ausdrückliche, an unsere Hauptniederlassung gerichtete Anfrage bereitgestellt.

### 3.3. UMWELT.

Dieses Produkt wurde umweltschonend entwickelt und gemäß der Norm **ISO 14001** hergestellt.

#### Recycling des Geräts zum Ende der Nutzungsdauer:

Unser Unternehmen verpflichtet sich, zugelassene und vorschriftskonforme Firmen einzusetzen, um die Recyclingprodukte am Ende ihrer Nutzungsdauer zu verarbeiten (setzen Sie sich mit Ihrem Händler in Verbindung).

#### Verpackung:

Für das Recycling der Verpackung müssen die geltenden gesetzlichen Bestimmungen des jeweiligen Landes, in dem das Gerät installiert wird, eingehalten werden.

#### Batterien:

Die Batterien stellen eine ernsthafte Gefährdung für die Gesundheit und Umwelt dar. Ihre Entsorgung muss gemäß den geltenden Gesetzen durchgeführt werden.

## 4. PRÄSENTATION.

### 4.1. ANSICHTEN.

#### 4.1.1. Ansichten des Geräts.

In den Abbildungen 1 bis 4 sind die Geräte je nach Modell dargestellt. Es können jedoch aufgrund der konstanten Weiterentwicklung des Produkts geringfügige Abweichungen oder Unstimmigkeiten auftreten. Im Zweifelsfall ist immer die Kennzeichnung auf dem Gerät maßgeblich.



Auf dem Typenschild des Geräts können alle Referenzwerte zu den Haupteigenschaften oder -merkmalen überprüft werden. Gehen Sie bei der Installation Ihrem Gerät entsprechend vor.

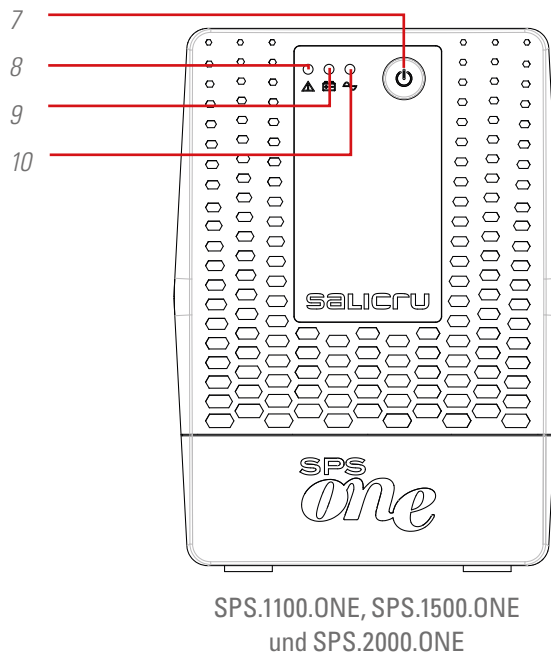
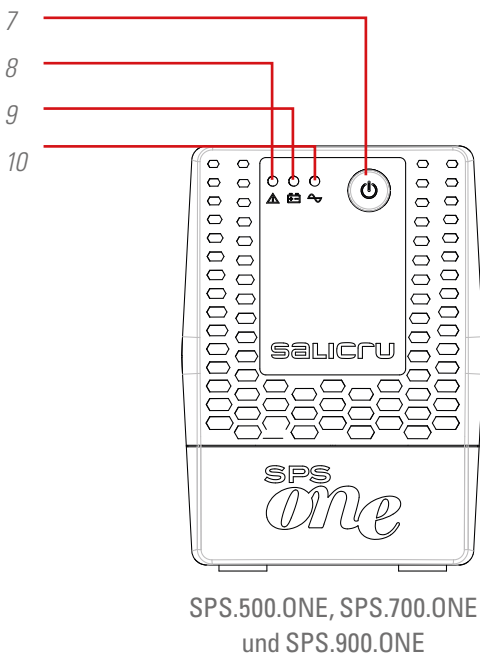


Fig. 1. Vorderansichten SPS.ONE

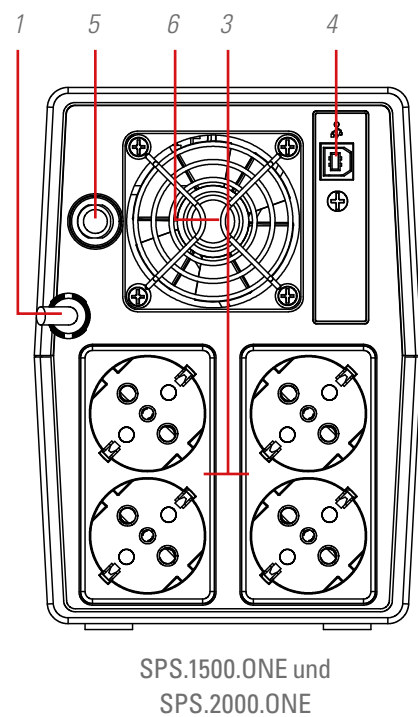
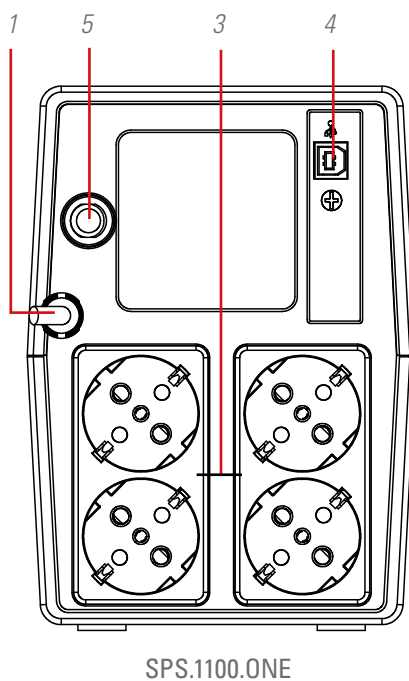
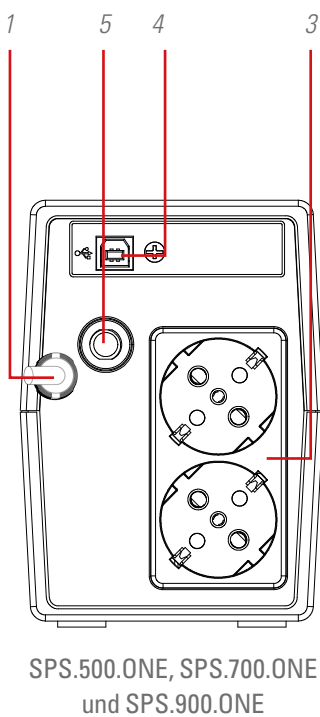


Fig. 2. Rückansichten mit Schukostecker.

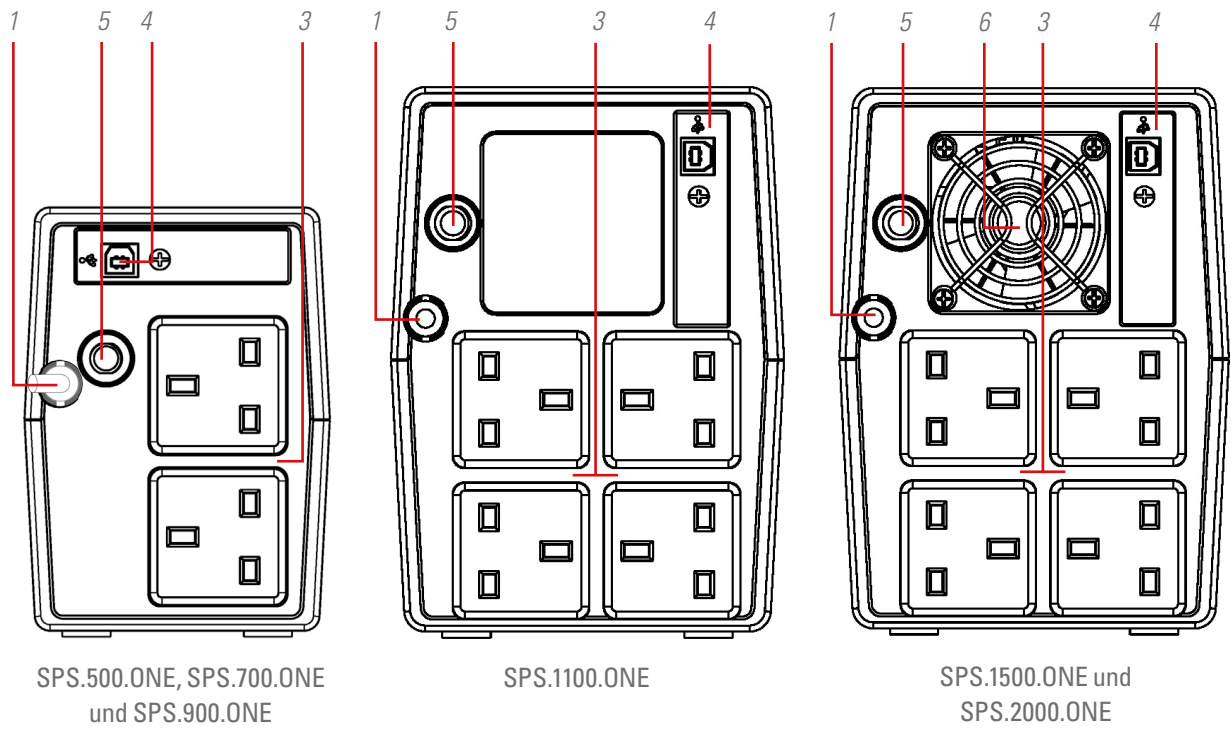


Fig. 3. Rückansichten mit englischen Steckern (UK).

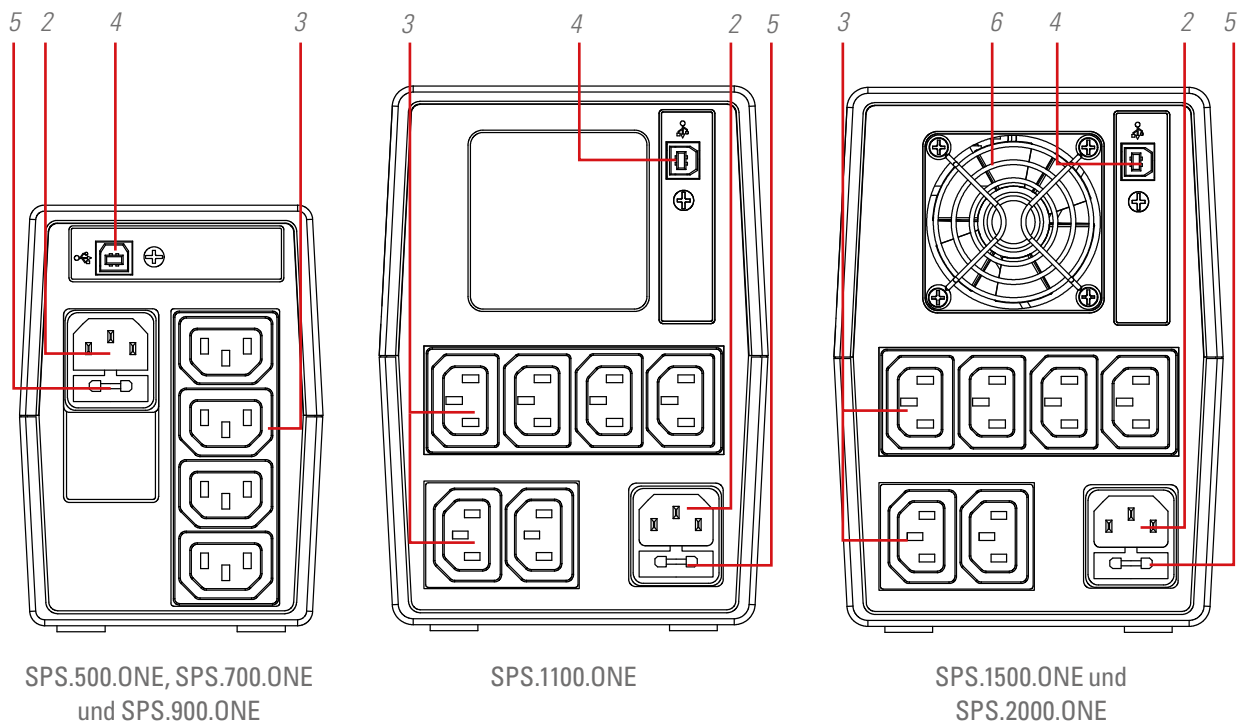


Fig. 4. Rückansichten mit IEC-Steckern.



#### 4.1.2. Zeichenerklärung zu den Ansichten des Geräts.

1. Eingangsstromkabel mit Stecker am Ende.
2. IEC-Stecker für die Stromversorgung des Geräts (nur bei Modellen ohne Stromkabel **1**).
3. Ausgangsstecker.
4. USB-HID-Kommunikationsanschluss.
5. Eingangsschutz mittels Temperatur- oder Schmelzsicherung, je nach Modell.
6. Lüfter des Geräts (nur bei den Modellen SPS.1500.ONE und SPS.2000.ONE).
7. Ein/Aus-Taste des Geräts.
8. Rote LED an. Ausrüstung im Fehlermodus. Diese LED wird auch verwendet, um zu warnen, dass sich das Gerät dem Ende der Autonomie nähert (im festen Modus).
9. Gelbe LED-Leuchte im Blinkmodus. Gerät im Batteriebetrieb - Ausgangsversorgung über die interne Batterie.
10. Eingeschaltete grüne LED-Leuchte. Gerät im Wechselstrombetrieb - Ausgangsversorgung über die Eingangstromspannung-

#### 4.2. INHALT.

Die Verpackung des Geräts enthält:

- Für die Modelle mit englischem und Schukostecker:
  - Einheit SPS.ONE.
  - Kurzanleitung.
  - USB-HID-Kommunikationskabel.
- Für die Modelle mit IEC-Stecker:
  - Einheit SPS.ONE.
  - Kurzanleitung.
  - USB-HID-Kommunikationskabel.
  - 1 Ausgangskabel für die Modelle 500/700/900 und 2 Ausgangskabel für die Modelle 1100/1500/2000.

#### 4.3. FUNKTIONSPRINZIP.





- Grundsätzlich handelt es sich um eine unterbrechungsfreie Stromversorgungsanlage (USV) mit Line-Interactive-Technologie, die besten Schutz für Geräte und Daten in EDV-Umgebungen im häuslichen und gewerblichen Einsatz (kleine Unternehmen, Büros, Geschäfte usw.) bietet.
- Die Nutzung der AVR Boost&Buck-Technologie - die permanente Stabilisierung der Versorgungsspannung - hat zwei große Vorteile, zum einen den besseren Schutz der angeschlossenen Verbraucher und zum anderen eine geringere Belastung der Batterien der USV.
- Bei Ausfall des Eingangsstroms wird die Stromversorgung über die Batterien gewährleistet, damit die Geräte funktionsfähig bleiben.

- Ebenfalls hervorzuheben ist die eingebundene Kommunikationsfunktion zwischen USV und dem EDV-System über den USB-HID-Anschluss (Kommunikationskabel eingeschlossen) und der mit Windows, Linux, Unix und Mac kompatiblen Überwachungssoftware.

#### 4.3.1. Leistungen.

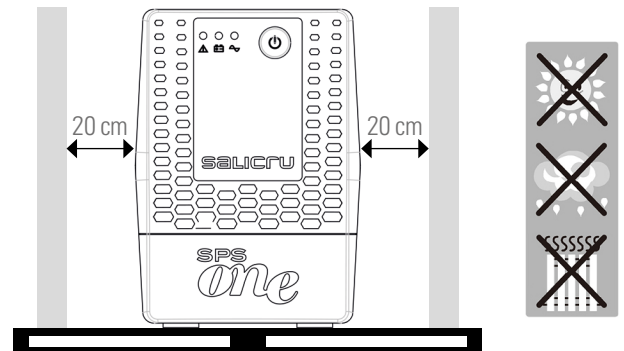
- Line-Interactive-Technologie.
- Mikroprozessorsteuerung für höchste Zuverlässigkeit.
- Permanente AVR Boost&Buck-Stabilisierung.
- USB-HID-Schnittstelle für alle Modelle, standardmäßig.
- Überwachungssoftware für Windows, Linux, Unix und Mac.
- Nur eine Ein/Aus-Taste für einfache und bequeme Bedienung.
- Überspannungs-, Kurzschluss- und Transientenschutz.
- Smartes Batterieladegerät für kürzere Ladezeiten.
- Laden der Batterien bei ausgeschaltetem Gerät.
- Kaltstartfunktion über die Batterien (ohne Netzstrom).
- Automatischer Neustart bei Wiederherstellung der Stromversorgung.

## 5. INSTALLATION.

-  Lesen und beachten Sie die Sicherheitshinweise in Kapitel 2 dieses Dokuments. Die Nichtbeachtung der darin aufgeführten Hinweise kann zu schweren oder sehr schweren Unfällen von Personen in direktem Kontakt oder in unmittelbarer Nähe sowie zu Defekten am Gerät und/oder an den angeschlossenen Verbrauchern führen.
- Prüfen Sie, ob die Daten auf dem Typenschild mit den Installationsanforderungen übereinstimmen.
- Bevor Sie nach dem Entpacken des Geräts fortfahren, prüfen Sie und stellen Sie sicher, dass es sich in perfektem Zustand befindet. Sollte dies nicht der Fall sein, setzen Sie sich mit dem Vertriebs Händler in Verbindung.
-  Anschlussbeschränkungen und Gerätenutzung gemäß Morphologie und Einsatzbereich oder Arbeitsumgebung des Geräts:
  - Bei Anschluss.
    - Bei Geräten mit Stromversorgungskabel über Stecker und Steckdose (**ohne Anschlussklemmen**). Kann von **Personen ohne spezifische Ausbildung** angeschlossen werden, im häuslichen Bereich im Allgemeinen vom Benutzer selbst.
  - Bei der Nutzung.
    - Gerät **ohne Anschlussklemmen**, im Allgemeinen für den häuslichen Bereich und in geringerem Maße für Gewerbe, Industrie und andere Bereiche konzipiert. **Kann von Personen ohne spezifische Ausbildung** mithilfe des Benutzerhandbuchs verwendet werden.
-  Es ist stets daran zu denken, dass die USV ein Generator elektrischer Energie ist. Aus diesem Grund sind vom Benutzer die notwendigen Vorsichtsmaßnahmen zu treffen, um einen direkten oder indirekten Kontakt zu vermeiden.
-  Während der Entladung arbeitet das Gerät im IT-Neutralleiter-Modus (isolierte Erde). Dies bedeutet, dass der Neutralleiter nicht direkt mit der Erde verbunden ist, was in kritischen Situationen zusätzliche Sicherheit und Stabilität bietet. Um einen optimalen und sicheren Betrieb zu gewährleisten, befolgen Sie die Richtlinien im Benutzerhandbuch und wenden Sie sich an Ihren Händler, wenn Sie Fragen haben..

### 5.1. STANDORT UND LAGERUNGSBEDINGUNGEN.

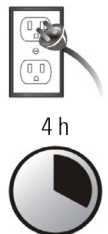
- Die USV in einem geschützten Bereich ohne übermäßige Feuchtigkeit und mit geeigneter Belüftung installieren.
- Die USV in einem Abstand von ungefähr 20 cm zu anderen Geräten platzieren, um Störungen zu vermeiden.
- Die Einheit nicht in Umgebungen betreiben, in denen die Temperatur und die Feuchtigkeit die zugelassenen Grenzwerte überschreiten (siehe technische Spezifikationen).




### 5.2. ERSTES ANSCHLIESSEN DES GERÄTS AN DAS STROMNETZ ODER NACH ZWEI MONATEN OHNE VERWENDUNG.

- Den Stecker des Netzkabels 1 in eine Wechselstrom-Steckdose einstecken.
 

Bei den Modellen mit IEC-Eingangsbuchse wird ein Kabel für die Versorgung des Geräts mitgeliefert. Das Ende mit dem Steckverbinder in den Anschluss 2 und den Stecker des anderen Endes in eine Wechselstrom-Steckdose einstecken.
- Für beste Resultate muss die Batterie mindestens 4 Stunden vor der ersten Benutzung oder nach einem Zeitraum von zwei Monaten ohne Benutzung geladen werden. Sonst kann es sein, dass die Reaktion der SPS.ONE bei Stromausfall in den ersten Arbeitsstunden nicht ausreicht. Ihre Reaktionsfähigkeit hängt bei unerwarteten Ausfällen des Wechselstromnetzes erheblich von der gespeicherten Energie in der Batterie ab.
- Zum Laden muss der Batterie-Stecker nur in die Steckdose gesteckt werden.



### 5.3. ANSCHLUSS DER VERBRAUCHER.

- Die Verbraucher in die Anschlüsse 3 auf der Rückseite des Geräts einstecken.
-  Auf keinen Fall einen Laserdrucker oder Scanner an die USV anschließen. Dies könnte die Anlage beschädigen und/oder die von den Batterien gespeicherte Energie verbrauchen, die für andere empfindlichere und wichtigere Verbraucher reserviert ist.



## 5.4. ANSCHLUSS DES KOMMUNIKATIONSKABELS.

- Um einen unbeaufsichtigten Stopp/Start der USV und eine Zustandsüberwachung zu ermöglichen, ein Ende des Kommunikationskabels am Stecker **4** des USB-HID-Anschlusses an der SPS.ONE und das andere Ende am Kommunikationsanschluss des PC anschließen.
- Mit der in Ihrem PC installierten Überwachungssoftware können Sie den Stopp/Start der USV programmieren und eine Nachverfolgung vornehmen, um zu sehen, in welchem Status sie sich befindet. Befolgen Sie beim Herunterladen und Installieren der Überwachungssoftware die folgenden Schritte:

## 5.5. HERUNTERLADEN UND INSTALLIEREN DER SOFTWARE.

- Um die kostenlose Überwachungssoftware herunterzuladen, ist es notwendig, sich vorher als Benutzer zu registrieren und danach das Gerät oder die Geräte auf folgender Webseite zu registrieren:

**support.salicru.com**

- Auf der Seite der anfänglichen Registrierung finden Sie einen direkten Zugang zum „AKTIVIERUNGSLEITFADEN“. Befolgen Sie die angegebenen Schritte.
- Nach der Registrierung kann die zum Gerät gehörende Software über die folgende Website heruntergeladen werden:  
**support.salicru.com/software**
- Bei der Installation wie bei jeder anderen Software vorgehen.
- Bei Neustart des PC wird die Überwachungssoftware in der Taskleiste neben der Uhr als orangenes Symbol angezeigt.

## 5.6. EINSCHALTEN/AUSSCHALTEN DES GERÄTS.

### 5.6.1. Einschalten der SPS.ONE.

- Bei ausgeschalteter SPS.ONE die Taste **7** drücken, um das Gerät einzuschalten.
- Die Verbraucher einschalten.

### 5.6.2. Ausschalten der SPS.ONE.

- Verbraucher ausschalten.
- Zum Ausschalten der Einheit die Taste **7** drücken.

## 6. LEITFADEN ZU STÖRUNGEN UND LÖSUNGEN.

Nutzen Sie die folgende Tabelle, um kleinere Störungen zu beheben, die auftreten können:

Störung	Mögliche Ursache	Lösungen
Es leuchtet keine LED an der vorderen Bedieneinheit.	Batterie zu schwach.	USV mindestens 6 Stunden laden.
	Batterieausfall.	Batterie durch eine des gleichen Typs ersetzen.
	USV ist nicht eingeschaltet.	Ein-Schalter der USV erneut drücken.
Der Alarm ertönt ununterbrochen bei korrekt angeschlossenem Wechselstromnetz.	USV ist überlastet.	Zunächst einige Verbraucher trennen. Vor dem Wiedereinschalten prüfen, ob der angeschlossene Verbraucher mit den Leistungsspezifikationen der Einheit übereinstimmt.
Bei einem Netzausfall ist die Nutzungsdauer der Batterie sehr kurz.	USV ist überlastet.	Zunächst einige kritische Verbraucher trennen.
	Die Batteriespannung ist zu niedrig.	USV mindestens 6 Stunden laden.
	Batterie ist defekt. Dies kann an der Umgebungstemperatur oder einer unangemessenen Nutzung liegen.	Batterie durch eine des gleichen Typs ersetzen.
Das Netz funktioniert ordnungsgemäß, aber das Gerät läuft im Batteriemodus.	Der Stecker des Netzkabels ist nicht richtig eingesteckt.	Den Stecker des Netzkabels erneut einstecken.

Tabla 1. Leitfaden zu Störungen und Lösungen.

- Wenn Sie auf der Webseite **support.salicru.com**

registriert sind, haben Sie Zugang zu:

**support.salicru.com/troubleshooting**

für Einsicht in den umfangreichen Leitfaden zu Störungen und Lösungen (TROUBLESHOOTING) des Geräts neben anderen Diensten, die Ihnen nur zur Verfügung stehen, wenn Sie registriert sind.

## 7. ALLGEMEINE TECHNISCHE EIGENSCHAFTEN.

MODELL	500	700	900	1100	1500	2000
Leistung (VA)	500	700	900	1100	1500	2000
Leistung (W)	240	360	480	600	900	1200
Technologie	Line-Interactive					
<b>EINGANG</b>						
Spannung <sup>(1)</sup>	220 / 230 / 240 V Wechselstrom.					
Spanne	162-290 V Wechselstrom					
Nennfrequenz	50 / 60 Hz.					
Automatische Frequenzerkennung	Ja.					
Stabilisierung	AVR Buck/Boost.					
<b>AUSGANG</b>						
Spannung (V Wechselstrom)	220 / 230 / 240 V Wechselstrom.					
Spannungspräzision <sup>(2)</sup>	± 10 %.					
Frequenz <sup>(2)</sup>	50 / 60 ± 1 Hz.					
Wellenform <sup>(2)</sup>	Pseudosinusförmig (simuliert sinusförmig).					
Verfügbare Steckdosenausführungen	Schuko (DIN), Englisch (UK), IEC.					
Übertragungszeit	Normal 2-6 m, maximal 10 m.					
<b>SCHUTZ</b>						
Eingang	Rückstellbare Temperatur- oder Schmelzsicherung (je nach Modell).					
Vollständiger Schutz	Überlast, Batterieentladung und Überstrom im Ladegerät.					
<b>BATTERIE</b>						
Typ	Versiegelt, Pb-Ca, wartungsfrei, Nutzungsdauer 3-5 Jahre.					
Ladezeit	4-6 Stunden für 90 % Ladekapazität.					
Durch den Benutzer austauschbar	Ja.					
Kapazität (Ah)	4,5	7	9	7	9	
Nummer	1			2		
<b>FUNKTIONEN</b>						
Kaltstart (ColdStart)	Ja.					
Automatischer Neustart	Ja, wenn die Batterieladung verbraucht und der Netzanschluss wiederhergestellt ist.					
<b>OPTISCHE LED-ANZEIGEN UND AKUSTISCHE ALARME</b>						
Normalbetrieb bei vorhandenem Netzstrom	Grüne LED Ein Alarm Aus					
Stromausfall und USV in Batteriebetrieb	Gelbe LED blinkt Alarmton alle 10 s.					
Batterie zu schwach.	Gelbe LED blinkt.Rote LED Ein Alarmton jede Sek.					
USV ausgeschaltet	Grüne LED Aus Alarm Aus					
Störung USV	Rote LED Ein Kontinuierlicher Alarmton					

MODELL	500	700	900	1100	1500	2000
<b>KOMMUNIKATION</b>						
Anschluss	USB HID					
Software	Unterstützt Windows, Linux, Unix und Mac.					
Kann heruntergeladen werden über	support.salicru.com					
<b>ALLGEMEINES</b>						
Maximale Höhe	2400 m über dem Meeresspiegel.					
Relative Luftfeuchtigkeit	Bis 90 % ohne Kondensation.					
Temperatur	0.. 40 °C.					
Geräuschpegel bei 1 m.	< 40 dBA.					
<b>Gesetzliche Bestimmungen.</b>						
Sicherheit	EN-IEC 62040-1					
Elektromagnetische Verträglichkeit (EMV)	EN-IEC 62040-2					
Qualitäts- und Umweltmanagement	ISO 9001 und ISO 14001					
<b>ABMESSUNGEN UND GEWICHT</b>						
Tiefe (mm)	300			320		
Breite (mm)	101			130		
Höhe (mm)	142			182		
Nettogewicht (kg)	3,50	4,45	4,90	8,20	10,40	11,00



<sup>(1)</sup> Die Autonomie und Leistung des Geräts kann abhängig von der Eingangsspannung beeinträchtigt werden.

<sup>(2)</sup> Batteriebetrieb.

Tabla 2. Allgemeine technische Spezifikationen.



A series of horizontal dotted lines for writing, starting from the top of the page and extending downwards.



A series of horizontal dotted lines for writing, starting from the top left and extending across the page.

# SALICRU

Avda. de la Serra 100

08460 Palautordera

**BARCELONA**

Tel. +34 93 848 24 00

services@salicru.com

**SALICRU.COM**



Das Service- und Supportnetzwerk (S.S.T.), das Vertriebsnetz und die Garantiebedingungen finden Sie auf unserer Website:

**[www.salicru.com](http://www.salicru.com)**

## **Produktauswahl**

Unterbrechungsfreie Stromversorgungsanlagen USV/UPS

Stromquellen

Statische Wechselrichter

Photovoltaische Wechselrichter

Spannungsstabilisator



@salicru\_SA



[www.linkedin.com/company/salicru](http://www.linkedin.com/company/salicru)

**SALICRU**





## MANUAL DO UTILIZADOR



## SISTEMAS DE ALIMENTAÇÃO ININTERRUPTA (UPS)

**SPS**  
*one*

**SALICRU**



## Índice geral

### 1. INTRODUÇÃO.

1.1. CARTA DE AGRADECIMENTO.

### 2. INSTRUÇÕES DE SEGURANÇA.

2.1. UTILIZAÇÃO DESTE MANUAL.

2.1.1. Convenções e símbolos utilizados.

### 3. GARANTIA DE QUALIDADE E NORMAS.

3.1. DECLARAÇÃO DA DIREÇÃO.

3.2. NORMAS.

3.3. MEIO AMBIENTE.

### 4. APRESENTAÇÃO.

4.1. VISTAS.

4.1.1. Vistas do equipamento.

4.1.2. Legendas correspondentes às vistas do equipamento.

4.2. CONTEÚDO DA EMBALAGEM.

4.3. PRINCÍPIO DE FUNCIONAMENTO.

4.3.1. Desempenho.

### 5. INSTALAÇÃO.

5.1. LOCALIZAÇÃO E CONDIÇÕES DE ARMAZENAMENTO.

5.2. LIGAR O EQUIPAMENTO À REDE PELA PRIMEIRA VEZ OU APÓS DOIS MESES SEM SER UTILIZADO.

5.3. LIGAÇÃO DAS CARGAS.

5.4. LIGAÇÃO DO CABO DE COMUNICAÇÃO.

5.5. DOWNLOAD E INSTALAÇÃO DO SOFTWARE.

5.6. LIGAR/DESLIGAR O EQUIPAMENTO.

5.6.1. Ligar o SPS.ONE.

5.6.2. Desligar o SPS.ONE.

### 6. GUIA DE RESOLUÇÃO DE PROBLEMAS.

### 7. CARACTERÍSTICAS TÉCNICAS GERAIS.

# 1. INTRODUÇÃO.

## 1.1. CARTA DE AGRADECIMENTO.

Agradecemos desde já a confiança que depositou em nós ao adquirir este produto. Leia atentamente este manual de instruções para se familiarizar com o seu conteúdo, pois quanto mais conhecer e compreender o equipamento, maior será o seu grau de satisfação, nível de segurança e otimização das suas funcionalidades.

Estamos à sua disposição para quaisquer informações ou perguntas adicionais que possa ter.

Com os melhores cumprimentos.

### SALICRU

- O equipamento aqui descrito **pode causar danos físicos graves se for manuseado de forma inadequada**. Por isso, a instalação, manutenção e/ou reparação devem ser efetuadas exclusivamente pelo nosso pessoal ou por **pessoal qualificado**.
- Embora tenham sido envidados todos os esforços para garantir a completude e a exatidão das informações contidas neste manual do utilizador, não nos responsabilizamos por eventuais erros ou omissões que possam existir.  
As imagens incluídas neste documento são meramente indicativas e podem não representar fielmente as peças do equipamento mostradas. No entanto, as eventuais divergências serão minoradas ou solucionadas com a etiquetagem da unidade.
- Em linha com a nossa política de evolução constante, **reservamo-nos o direito de modificar as características, os procedimentos ou as operações descritas neste documento sem aviso prévio**.
- **É proibido reproduzir, copiar, ceder a terceiros, modificar ou traduzir total ou parcialmente** este manual ou documento, sob qualquer forma ou meio, **sem a autorização prévia por escrito** da nossa empresa, que se reserva o direito de propriedade integral e exclusivo sobre o mesmo.

## 2. INSTRUÇÕES DE SEGURANÇA.

### 2.1. UTILIZAÇÃO DESTE MANUAL.

O manual do utilizador do equipamento está ao dispor dos clientes no nosso sítio web, podendo ser lido online ou transferido, conforme adequado.

Além do manual, é necessário aceder ao documento EK266\*08 relativo às **“Instruções de segurança”**. Antes de realizar qualquer operação no equipamento relativa à instalação ou arranque, mudança de local, configuração ou manipulação de qualquer tipo, deve lê-las atentamente.

O objetivo do manual do utilizador é fornecer informações ligadas à segurança e explicações sobre os procedimentos de instalação e operação do equipamento. Leia as instruções atentamente e siga os passos indicados pela ordem definida.



O cumprimento das **“Instruções de segurança”** é obrigatório, sendo o utilizador legalmente responsável pela sua observância e aplicação.

O equipamento é entregue devidamente etiquetado para a correta identificação de cada uma das peças, o que, juntamente com as instruções descritas neste manual do utilizador, permite realizar qualquer uma das operações de instalação e arranque de forma simples, ordenada e clara.

Por último, quando o equipamento estiver instalado e a funcionar, recomenda-se manter a documentação em local seguro e de fácil acesso, para consultas ou dúvidas futuras que possam surgir.

Os termos a seguir são utilizados indistintamente no documento para designarem:

- **“SPS.ONE, equipamento, sistema, unidade ou UPS”** – Sistema de Alimentação Ininterrupta SPS.ONE.  
Dependendo do contexto da frase, pode designar indistintamente o próprio UPS ou o conjunto do mesmo com as baterias.
- **“baterias ou acumuladores”** – Grupo ou conjunto de elementos que armazena o fluxo de eletrões por meios eletroquímicos.
- **“S.S.T.”** – Serviço e Suporte Técnico.
- **“cliente, instalador, operador ou utilizador”** – Utiliza-se indistintamente e por extensão, para designar o instalador e/ou o operador que irá executar as operações correspondentes, podendo a mesma pessoa ser responsável pela realização das respetivas operações ao atuar em nome ou representação do mesmo.

#### 2.1.1. Convenções e símbolos utilizados.

Alguns símbolos podem ser utilizados e exibidos no equipamento, baterias e/ou no contexto do manual do utilizador.

Para mais informações, consulte o parágrafo 1.1.1 do documento EK266\*08 relativo às **“Instruções de segurança”**.

## 3. GARANTIA DE QUALIDADE E NORMAS.

### 3.1. DECLARAÇÃO DA DIREÇÃO.

O nosso objetivo é a satisfação do cliente, por conseguinte, esta Direção decidiu estabelecer uma Política de Qualidade e Meio Ambiente, mediante a implementação de um Sistema de Gestão da Qualidade e Meio Ambiente que nos torna capazes de cumprir os requisitos exigidos pelas normas **ISO 9001** e **ISO 14001**, bem como pelos nossos Clientes e Partes Interessadas.

Da mesma forma, a Direção da empresa está comprometida com o desenvolvimento e melhoria do Sistema de Gestão da Qualidade e Meio Ambiente, mediante:

- Comunicação a toda a empresa da importância de satisfazer tanto os requisitos dos clientes como os requisitos legais e regulamentares.
- Divulgação da Política de Qualidade e Meio Ambiente e definição de objetivos de Qualidade e Meio Ambiente.
- Realização de controlos pela Direção.
- Fornecimento dos recursos necessários.

### 3.2. NORMAS.

O produto **SPS.ONE** foi concebido, fabricado e comercializado de acordo com a norma **EN ISO 9001** de Garantia de Qualidade e certificado pela entidade SGS. A marcação **CE** indica a conformidade com as diretivas CEE através da aplicação das seguintes Diretivas:

- **2014/35/UE** relativa à Segurança Elétrica para Equipamentos de Baixa Tensão.
- **2014/30/UE** relativa à Compatibilidade Eletromagnética (CEM).

Em conformidade com as especificações das normas harmonizadas. Normas de referência:

- **EN-IEC 62040-1.** Sistemas de alimentação ininterrupta (UPS). Parte 1-1: Requisitos gerais e de segurança para UPS utilizados em áreas de acesso a utilizadores.
- **EN-IEC 62040-2.** Sistemas de alimentação ininterrupta (UPS). Parte 2: Requisitos CEM.



O fabricante não se responsabiliza por qualquer modificação ou intervenção no equipamento por parte do utilizador.



Este produto destina-se a aplicações monoposto tanto profissionais como domésticas.



A declaração de conformidade CE do produto está à disposição do cliente, mediante pedido expresso, na nossa sede.

### 3.3. MEIO AMBIENTE.

Este produto foi concebido para respeitar o ambiente e fabricado de acordo com a norma **ISO 14001**.

#### Reciclagem do equipamento no final da sua vida útil:

A nossa empresa compromete-se a utilizar os serviços de empresas autorizadas e que respeitem a regulamentação para tratar todos os produtos recuperados no final da sua vida útil (contacte o seu distribuidor).

#### Embalagem:

Para reciclar a embalagem, devem ser cumpridos os requisitos legais em vigor, de acordo com as normas específicas do país onde o equipamento está instalado.

#### Baterias:

As baterias representam um grave perigo para a saúde e para o ambiente. A eliminação deve ser efetuada de acordo com as leis em vigor.

## 4. APRESENTAÇÃO.

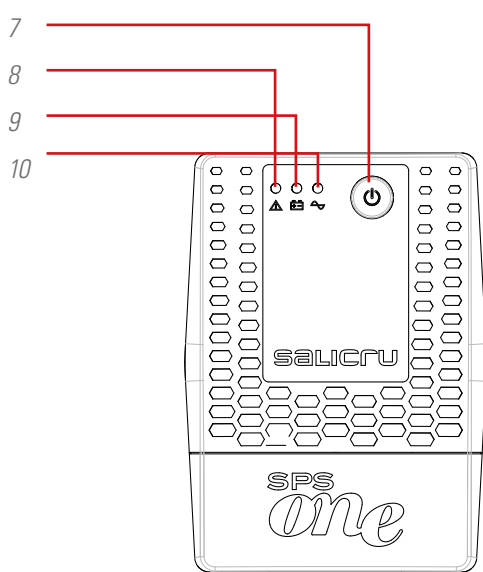
### 4.1. VISTAS.

#### 4.1.1. Vistas do equipamento.

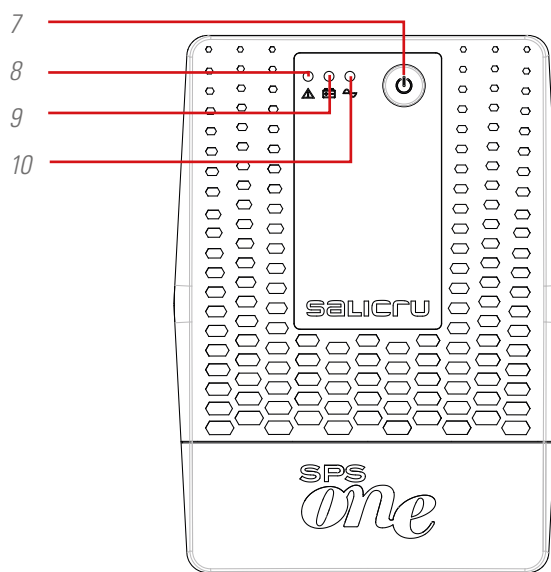
As figuras 1 a 4 mostram as ilustrações do equipamento de acordo com o modelo. No entanto, como o produto está em constante evolução, podem surgir ligeiras discrepâncias ou diferenças. Em caso de dúvida, prevalecerá sempre a etiquetagem aplicada no mesmo.



Pode consultar todos os valores referentes às propriedades ou características principais na placa de identificação do equipamento. Atue em conformidade quando o instalar.

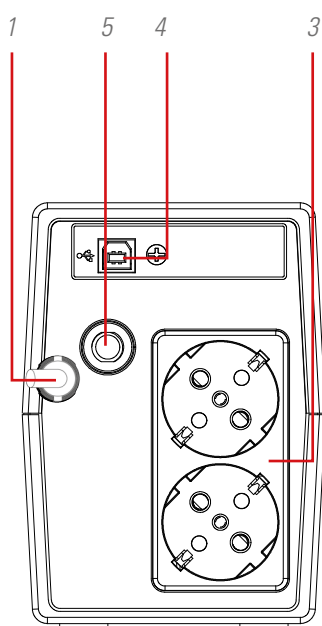


SPS.500.ONE, SPS.700.ONE  
e SPS.900.ONE

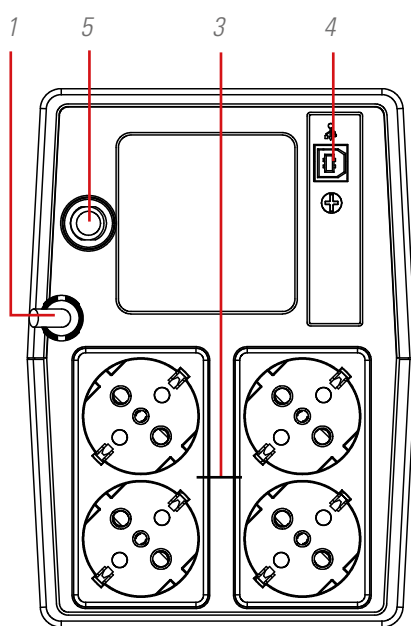


SPS.1100.ONE, SPS.1500.ONE  
e SPS.2000.ONE

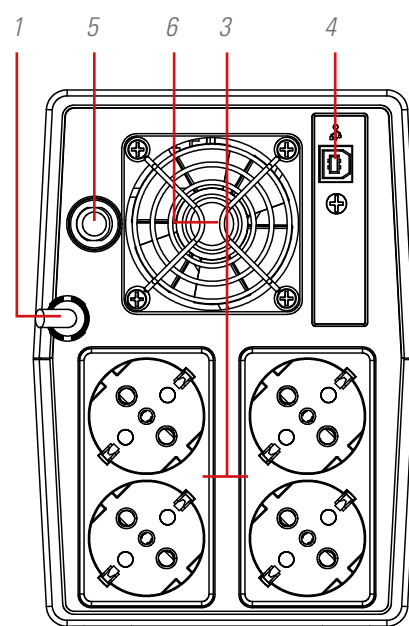
Fig. 1. Vistas frontais SPS.ONE.



SPS.500.ONE, SPS.700.ONE  
e SPS.900.ONE



SPS.1100.ONE



SPS.1500.ONE e  
SPS.2000.ONE

Fig. 2. Vistas traseiras com tomadas de saída Schuko.

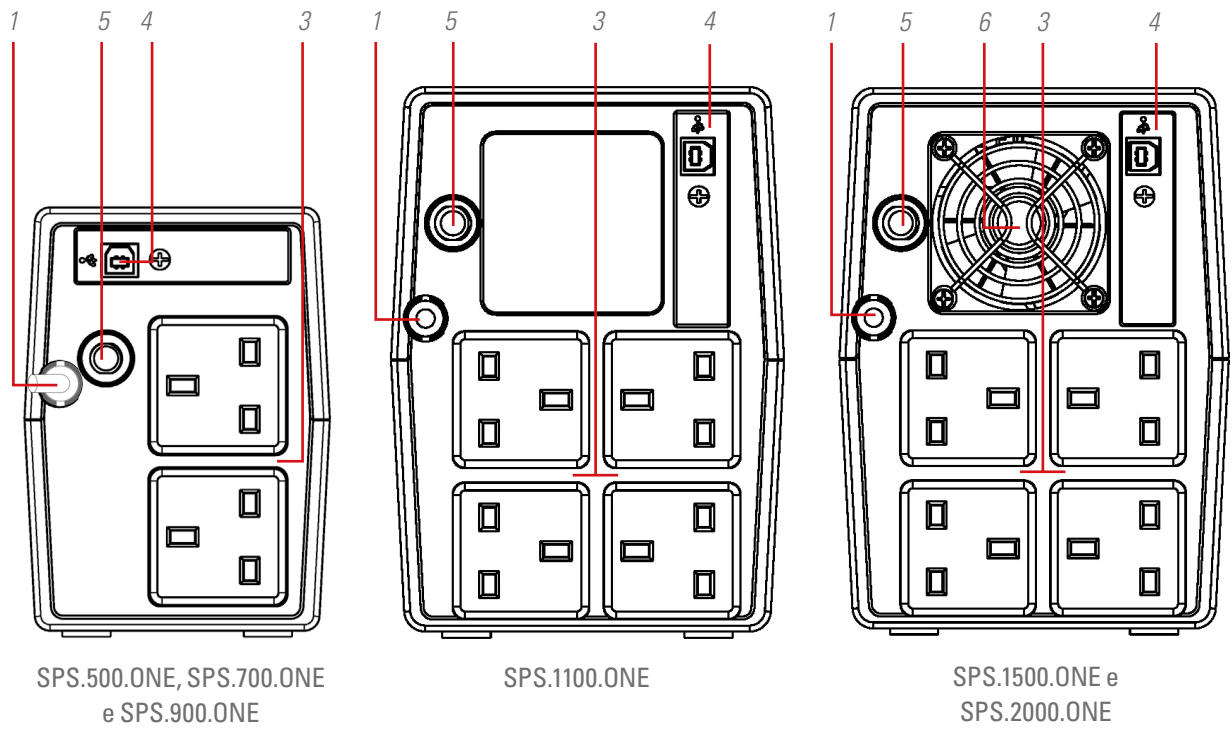


Fig. 3. Vistas traseiras com tomadas de saída inglesa (Reino Unido).

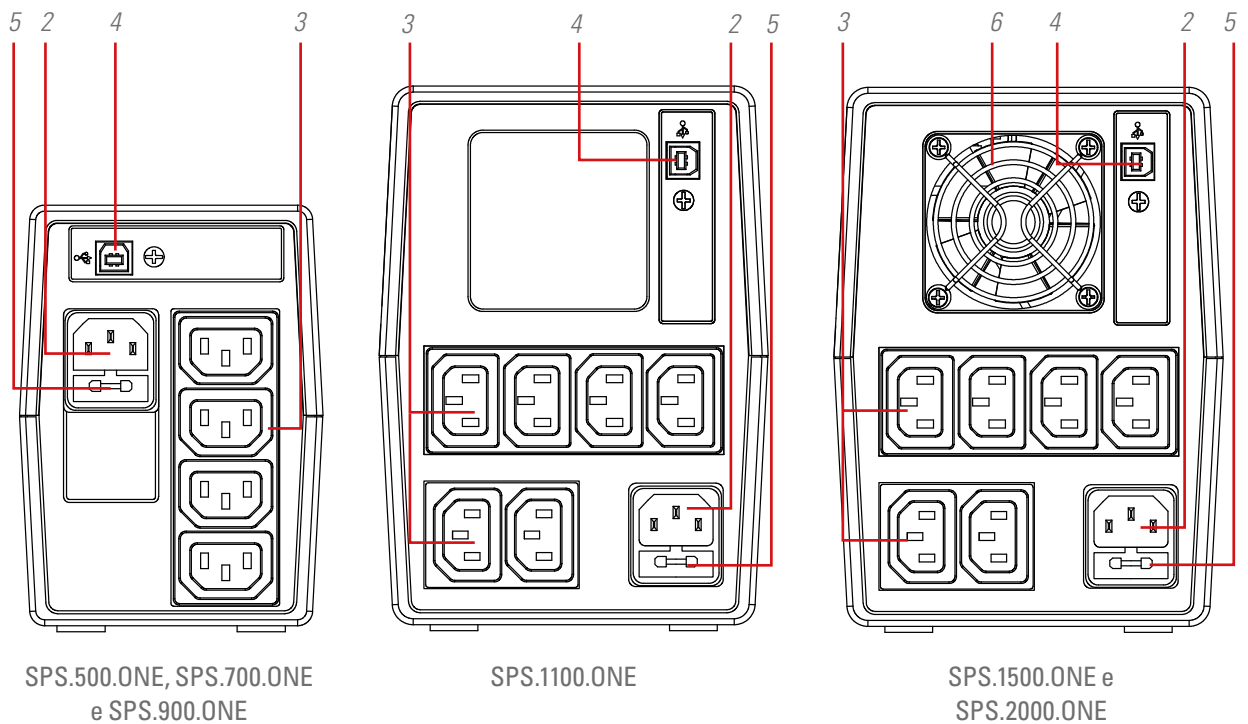


Fig. 4. Vistas traseiras com tomadas de saída IEC.



#### 4.1.2. Legendas correspondentes às vistas do equipamento.

1. Cabo de alimentação de entrada com ficha na extremidade.
2. Tomada IEC de entrada para alimentação do equipamento (apenas nos modelos sem cabo de alimentação 1).
3. Tomadas de corrente de saída.
4. Porta de comunicação USB HID.
5. Proteção de entrada por fusível térmico ou fusível, dependendo do modelo.
6. Ventilador do equipamento (apenas nos modelos SPS.1500.ONE e SPS.2000.ONE).
7. Botão de ligar e desligar o equipamento.
8. LED vermelho aceso. Equipamento em modo de falha. Este led também é utilizado para avisar que o equipamento está próximo do fim da autonomia (no modo fixo).
9. Led amarelo intermitente. Equipamento no Modo Bateria – alimentação de saída a partir da bateria interna –.
10. Led verde aceso. Equipamento no Modo CA – alimentação de saída a partir da tensão de entrada –.

#### 4.2. CONTEÚDO DA EMBALAGEM.

O equipamento é fornecido com:

- Nos modelos com tomadas de saída do tipo Reino Unido e Schuko:
  - Unidade SPS.ONE.
  - Guia rápido.
  - Cabo de comunicação USB HID.
- Nos modelos com tomadas de saída do tipo IEC:
  - Unidade SPS.ONE.
  - Guia rápido.
  - Cabo de comunicação USB HID.
  - 1 cabo de saída nos modelos 500/700/900 e 2 cabos de saída nos modelos 1100/1500/2000.

#### 4.3. PRINCÍPIO DE FUNCIONAMENTO.





- Basicamente, é um Sistema de Alimentação Ininterrupta (SAI/UPS) com tecnologia Line-interactive que oferece a melhor solução de proteção para os equipamentos e informações que compõem os ambientes informáticos para uso doméstico e profissional (pequenas empresas, escritórios, lojas, etc.).
- A utilização da tecnologia AVR Boost/Buck –estabilização permanente da tensão de alimentação – tem a dupla vantagem de proteger melhor as cargas ligadas em combinação com uma menor utilização das baterias do UPS.

- Em caso de corte na alimentação de entrada, fornece alimentação eléctrica através das baterias para manter o equipamento operacional.
- Destaca-se também a funcionalidade de comunicação integrada entre o UPS e o sistema informático através da porta USB HID (cabo de comunicação incluído) e o software de monitorização compatível com Windows, Linux, Unix e Mac.

#### 4.3.1. Desempenho.

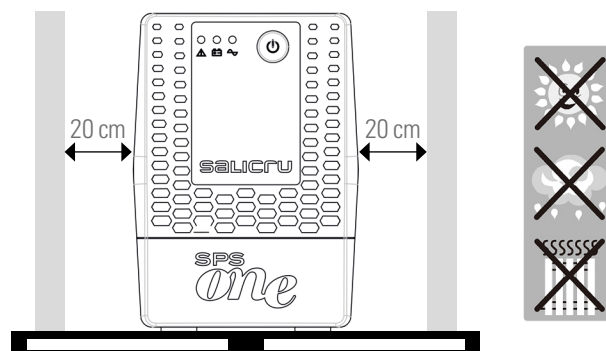
- Tecnologia Line-interactive.
- Alta fiabilidade através do controlo por microprocessador.
- Estabilização permanente AVR Boost/Buck.
- Interface USB HID para todos os modelos, de série.
- Software de monitorização para Windows, Linux, Unix e Mac.
- Um único botão de ligar/desligar para uma utilização fácil e prática.
- Proteção contra sobrecargas, curto-circuitos e picos de tensão.
- Carregador de bateria inteligente que encurta o tempo médio de recarga.
- Recarga das baterias com o equipamento desligado.
- Função Cold-Start de arranque através das baterias (sem presença de rede).
- Rearranque automático quando a tensão de entrada é restabelecida.

## 5. INSTALAÇÃO.

-  Leia e siga as instruções de segurança descritas no capítulo 2 deste documento. A inobservância de algumas das indicações nele descritas pode causar acidentes graves ou muito graves a pessoas em contacto direto ou nas imediações, bem como avarias no equipamento e/ou cargas ligadas ao mesmo.
- Verifique se os dados na placa de identificação são os requeridos para a instalação.
- Depois de desembalar o equipamento, inspecione-o e verifique se tudo está em perfeitas condições antes de prosseguir. Se não for o caso, contacte o seu distribuidor.
-  Limitações de ligação e utilização de um equipamento de acordo com a sua morfologia e setor ou ambiente de trabalho:
  - De ligação.
    - Em equipamentos com cabo de alimentação através de ficha e tomadas na saída (**sem terminais de ligação**).  
Pode ser ligado **por pessoal sem preparação específica**, geralmente o mesmo utilizador em ambientes domésticos.
  - De utilização.
    - Equipamento **sem terminais de ligação**, geralmente destinados a ambientes domésticos e, em menor grau, ao comércio, à indústria e a outros setores.  
**Podem ser utilizados por pessoal sem preparação específica** apenas com o auxílio do manual do utilizador.
-  Nunca esquecer que o UPS é um gerador de energia elétrica, pelo que o utilizador deve tomar as precauções necessárias contra contactos diretos ou indiretos.
-  Durante a descarga, o equipamento funciona em modo neutro IT (terra isolada). Isto significa que o neutro não está diretamente ligado à terra, proporcionando uma camada adicional de segurança e estabilidade em situações críticas. Para garantir um funcionamento ótimo e seguro, siga as orientações do manual do utilizador e contacte o seu distribuidor em caso de dúvidas.

### 5.1. LOCALIZAÇÃO E CONDIÇÕES DE ARMAZENAMENTO.

- Instale o UPS numa área protegida, sem humidade excessiva e com uma ventilação adequada.
- Coloque o UPS a cerca de 20 cm de distância de outras unidades para evitar interferências.
- Não opere a unidade em locais onde a temperatura e a humidade excedam os limites permitidos (consulte as especificações técnicas).



### 5.2. LIGAR O EQUIPAMENTO À REDE PELA PRIMEIRA VEZ OU APÓS DOIS MESES SEM SER UTILIZADO.

- Ligue a ficha do cabo de alimentação 1 a uma tomada de corrente CA.

Nos modelos com uma base de entrada IEC, é fornecido um cabo para alimentar o equipamento. Insira a extremidade com o conector na base **2** e a ficha da outra extremidade numa tomada de corrente CA.



4 h



- obter os melhores resultados, carregue a bateria durante, pelo menos, 4 horas antes da primeira utilização ou após um período de tempo superior a dois meses sem utilização.


Caso contrário, a reação do SPS.ONE pode ser insatisfatória se a rede de alimentação for cortada durante as primeiras horas de funcionamento. Mais precisamente, a sua capacidade de resposta a falhas inesperadas na rede de CA depende da energia armazenada na bateria.

- Para carregar a bateria basta ligar a unidade à rede.

### 5.3. LIGAÇÃO DAS CARGAS.

- Ligue as cargas às tomadas de corrente **3** na parte de trás da unidade.



-  Nunca ligue uma impressora laser ou um scanner ao UPS. Pode danificar a unidade e/ou consumir a energia acumulada pelas baterias, reservada para outro tipo de carga mais sensível e de maior relevância.



## 5.4. LIGAÇÃO DO CABO DE COMUNICAÇÃO.

- Para possibilitar uma paragem/arranque do UPS sem supervisão e uma monitorização do respetivo estado, ligue uma extremidade do cabo de comunicação ao conector **4** da porta USB HID do SPS.ONE e a outra extremidade à porta de comunicação do PC.
- Com o software de monitorização instalado no seu PC, pode programar a paragem/arranque do UPS, bem como acompanhá-lo para ver em que estado se encontra. Siga os passos abaixo antes de transferir e instalar o software de monitorização:

## 5.5. DOWNLOAD E INSTALAÇÃO DO SOFTWARE.

- Para transferir o software de monitorização gratuito é necessário registar-se previamente como utilizador e, em seguida, registar o(s) equipamento(s) no site:

**support.salicru.com**

- Na mesma página de registo inicial encontrará um acesso direto ao "GUIA DE ATIVAÇÃO". Siga os passos indicados.
- Depois de preencher o formulário de registo, pode transferir o software referente ao equipamento no site:

**support.salicru.com/software**

- Para o instalar, proceda como em qualquer outro software.
- Quando reiniciar o PC, o software de monitorização aparecerá como um ícone laranja na barra de tarefas do sistema próximo ao relógio.

## 5.6. LIGAR/DESLIGAR O EQUIPAMENTO.

### 5.6.1. Ligar o SPS.ONE.

- Com o SPS.ONE parado, prima o botão **7** para ligar o equipamento.
- Ligue as cargas.

### 5.6.2. Desligar o SPS.ONE.

- Desligue as cargas.
- Desligue a unidade, premindo o botão **7**.

## 6. GUIA DE RESOLUÇÃO DE PROBLEMAS.

Utilize a tabela seguinte para resolver problemas menores que possam surgir:

Problema	Causa possível	Solução
Nenhum LED aceso no painel frontal.	Bateria fraca.	Carregar o UPS durante, pelo menos, 6 horas.
	Anomalia na bateria.	Substituir a bateria por outra do mesmo tipo.
	A UPS não está ligada.	Voltar a premir o interruptor de arranque do UPS.
O alarme soa constantemente com a rede CA correta.	A UPS está sobrecarregada.	Desligar primeiro algumas cargas. Antes de voltar a ligar, verificar se a carga ligada está de acordo com as especificações de potência da unidade.
Em caso de falha de rede, a autonomia é muito reduzida.	A UPS está sobrecarregada.	Desligar algumas cargas críticas.
	A tensão da bateria é demasiado baixa.	Carregar o UPS durante, pelo menos, 6 horas.
	Bateria defeituosa. Pode ser devido a temperatura ambiente ou a uma utilização inadequada.	Substituir a bateria por outra do mesmo tipo.
A rede está correta, mas o equipamento está no Modo Bateria.	A ficha do cabo de alimentação não está nem ligada.	Voltar a ligar corretamente a ficha do cabo de rede.

Tabla 1. Tabela guia de resolução de problemas.

- Se estiver registado no site:

**support.salicru.com**

, poderá aceder a:

**support.salicru.com/troubleshooting**

, para consultar o guia alargado de resolução de problemas (TROUBLESHOOTING) do equipamento, bem como outros serviços à sua disposição si pelo simples facto de estar registado.

## 7. CARACTERÍSTICAS TÉCNICAS GERAIS.

MODELO	500	700	900	1100	1500	2000
Potência (VA)	500	700	900	1100	1500	2000
Potência (W)	240	360	480	600	900	1200
Tecnologia	Line-interactive					
<b>ENTRADA</b>						
Tensão <sup>(1)</sup>	220/230/240 V CA.					
Intervalos	162-290 V CA.					
Frequência nominal	50/60 Hz.					
Deteção automática de frequência	Sim.					
Estabilização	AVR Buck/Boost.					
<b>SAÍDA</b>						
Tensão (V CA)	220/230/240 V CA.					
Precisão da tensão <sup>(2)</sup>	± 10 %.					
Frequência <sup>(2)</sup>	50/60 ± 1 Hz.					
Forma de onda <sup>(2)</sup>	Pseudo-senoidal (senoidal simulada).					
Formatos de tomadas disponíveis	Schuko (DIN), Inglês (Reino Unido), IEC.					
Tempo de transferência	2-6 ms padrão, 10 ms máximo.					
<b>PROTEÇÃO</b>						
Entrada	Térmico rearmável ou fusível (dependendo do modelo).					
Proteção completa	Sobrecarga, descarga da bateria e sobrecorrente no carregador.					
<b>BATERIA</b>						
Tipo	Hermética Pb-Ca sem manutenção, vida útil 3-5 anos.					
Tempo de carregamento	4-6 horas até 90% da capacidade.					
Substituível pelo utilizador	Sim.					
Capacidade (Ah)	4,5	7	9	7	9	
Número	1			2		
<b>FUNÇÕES</b>						
Arranque a frio (ColdStart)	Sim.					
Rearranque automático	Sim, no final da autonomia e quando a rede for restabelecida.					
<b>INDICADORES ÓTICOS LED E ALARMES SONOROS</b>						
Funcionamento normal com presença de rede	Led verde aceso Alarme desligado					
Anomalia de rede e UPS no modo Bateria	Led amarelo intermitente Bipe a cada 10 seg.					
Bateria fraca	Led amarelo intermitente. Led vermelho aceso Bipe a cada seg.					
UPS parado	Led verde apagado Alarme desligado					
Anomalia no UPS	Led vermelho aceso Bipe contínuo					
<b>COMUNICAÇÃO</b>						
Porta	USB HID					
Software	Compatível com Windows, Linux, Unix e Mac.					

MODELO	500	700	900	1100	1500	2000
Pode ser transferido em	support.salicru.com					
<b>GERAIS</b>						
Altitude máxima	2400 metros acima do nível do mar.					
Humidade relativa	Até 90 % sem condensação.					
Temperatura	0... 40 °C.					
Ruído acústico a 1 m.	< 40 dBA.					
<b>NORMAS</b>						
Segurança	EN-IEC 62040-1					
Compatibilidade eletromagn. (CEM)	EN-IEC 62040-2					
Gestão da Qualidade e Meio Ambiente	ISO 9001 e ISO 14001					
<b>DIMENSÕES E PESO</b>						
Profundidade (mm)	300			320		
Largura (mm)	101			130		
Altura (mm)	142			182		
Peso líquido (Kg)	3,50	4,45	4,90	8,20	10,40	11,00



<sup>(1)</sup> A autonomia e potência do equipamento podem ser afetadas dependendo da tensão de entrada.

<sup>(2)</sup> Modo de bateria.

Tabla 2. Especificações técnicas gerais.



A series of horizontal dotted lines for writing, spanning the width of the page.



A series of horizontal dotted lines for writing notes.

# SALICRU

Avda. de la Serra 100

08460 Palautordera

**BARCELONA**

Tel. +34 93 848 24 00

services@salicru.com

**SALICRU.COM**



A rede de serviços e suporte técnico (S.S.T.), assim como a rede comercial e a informação sobre a garantia, estão disponíveis no nosso website:

**[www.salicru.com](http://www.salicru.com)**

## **Gama de Produtos**

Sistemas de Alimentação Ininterrupta SAI/UPS

Fontes de Alimentação

Variadores de frequência

Inversores Estáticos

Inversores fotovoltaicos

Estabilizadores de Tensão



@salicru\_SA



[www.linkedin.com/company/salicru](http://www.linkedin.com/company/salicru)

**SALICRU**





## РУКОВОДСТВО ПО ЭКСПЛУАТАЦИИ



ИСТОЧНИК БЕСПЕРЕБОЙНОГО ПИТАНИЯ (ИБП)

SPS  
*one*

RU

**SALICRU**



## Содержание

### 1. ВВЕДЕНИЕ.

1.1. ПРИВЕТСТВИЕ.

### 2. ИНФОРМАЦИЯ ПО ТЕХНИКЕ БЕЗОПАСНОСТИ.

2.1. ИСПОЛЬЗОВАНИЕ НАСТОЯЩЕГО РУКОВОДСТВА.

2.1.1. Условные обозначения и используемые символы.

### 3. УПРАВЛЕНИЕ КАЧЕСТВОМ И НОРМАТИВНАЯ БАЗА.

3.1. ЗАЯВЛЕНИЕ РУКОВОДСТВА КОМПАНИИ.

3.2. НОРМАТИВНАЯ БАЗА.

3.3. ЗАЩИТА ОКРУЖАЮЩЕЙ СРЕДЫ.

### 4. ПРЕДСТАВЛЕНИЕ ИБП.

4.1. ВНЕШНИЙ ВИД.

4.1.1. Внешний вид ИБП.

4.1.2. Описание компонентов, показанных на рисунках.

4.2. КОМПЛЕКТАЦИЯ.

4.3. ПРИНЦИП РАБОТЫ.

4.3.1. Преимущества.

### 5. УСТАНОВКА.

5.1. РАЗМЕЩЕНИЕ И УСЛОВИЯ ХРАНЕНИЯ.

5.2. ПОДКЛЮЧЕНИЕ ОБОРУДОВАНИЯ К СЕТИ В ПЕРВЫЙ РАЗ ИЛИ ЧЕРЕЗ ДВА МЕСЯЦА ПОСЛЕ ПОСЛЕДНЕГО ИСПОЛЬЗОВАНИЯ.

5.3. ПОДКЛЮЧЕНИЕ НАГРУЗКИ.

5.4. ПОДКЛЮЧЕНИЕ КАБЕЛЯ СВЯЗИ.

5.5. ЗАГРУЗКА И УСТАНОВКА ПРОГРАММНОГО ОБЕСПЕЧЕНИЯ.

5.6. ВКЛЮЧЕНИЕ/ВЫКЛЮЧЕНИЕ УСТРОЙСТВА.

5.6.1. Включение SPS.ONE.

5.6.2. Выключение SPS.ONE.

### 6. ПОИСК И УСТРАНЕНИЕ НЕИСПРАВНОСТЕЙ.

### 7. ОСНОВНЫЕ ТЕХНИЧЕСКИЕ ХАРАКТЕРИСТИКИ.

## 1. ВВЕДЕНИЕ.

### 1.1. ПРИВЕТСТВИЕ.

Благодарим Вас за покупку нашей продукции и оказанное доверие. Внимательно прочитайте настоящее руководство по эксплуатации, поскольку чем больше Вы будете знать информации об этом оборудовании, тем выше будет Ваш уровень удовлетворенности и безопасности; кроме того, это позволит оптимальным образом использовать функциональные возможности оборудования.

Мы всегда готовы предоставить Вам дополнительную информацию и ответить на любые вопросы.

С уважением,

**SALICRU**

- **При неправильном обращении описанное здесь оборудование может причинить значительный ущерб.** В связи с этим его установку, техническое обслуживание и/или ремонт должны выполнять исключительно представители нашей компании или **квалифицированные специалисты**.
- Несмотря на то что мы приложили все усилия для обеспечения полноты и точности информации, содержащейся в настоящем руководстве, мы не несем ответственности за возможные ошибки или упущения.  
Изображения, включенные в настоящий документ, являются иллюстративными и могут не точно отражать части описываемого оборудования. В случае возможных расхождений необходимо руководствоваться маркировкой, содержащейся на устройстве.
- Следуя нашей политике постоянного развития, **мы оставляем за собой право без предварительного уведомления изменять характеристики, функции и последовательности, описанные в настоящем документе.**
- **Воспроизведение, копирование, передача третьим лицам, изменение, а также полный или частичный перевод** настоящего руководства в любой форме и на любом носителе запрещены **без предварительного письменного разрешения** со стороны нашей компании, которая оставляет за собой исключительное и полное право собственности в отношении настоящего документа.

## 2. ИНФОРМАЦИЯ ПО ТЕХНИКЕ БЕЗОПАСНОСТИ.

### 2.1. ИСПОЛЬЗОВАНИЕ НАСТОЯЩЕГО РУКОВОДСТВА.

Данное руководство по эксплуатации доступно на нашем веб-сайте: его можно загрузить или прочитать в режиме онлайн.

Кроме того, необходимо также ознакомиться с документом EK266\*08 «**Инструкции по технике безопасности**». Перед установкой оборудования, его запуском, изменением места расположения, сменой конфигурации, а также перед выполнением любых других действий, связанных с оборудованием, Вы должны внимательно прочитать эти инструкции.

Целью данного руководства по эксплуатации является предоставление информации, связанной с обеспечением безопасности, и объяснение процедур установки и эксплуатации оборудования. Внимательно прочитайте приведенные инструкции и выполните указанные действия в установленном порядке.



**Соблюдение предписаний, описанных в документе «Инструкции по технике безопасности», является обязательным, поскольку пользователь несет юридическую ответственность за их соблюдение и применение.**

Оборудование поставляется с соответствующей маркировкой, обеспечивающей правильную идентификацию каждой из его частей, что вместе с описанными в настоящем руководстве по эксплуатации инструкциями позволяет выполнять действия по установке и запуску простым, понятным и упорядоченным способом.

После установки оборудования и ввода его в эксплуатацию рекомендуется сохранить документацию в безопасном и легкодоступном месте для разрешения в будущем возможных проблем и неоднозначных ситуаций.

В документе используются следующие взаимозаменяемые термины:

- **«SPS.ONE, оборудование, система, устройство, источник бесперебойного питания или ИБП»** — источник бесперебойного питания SPS.ONE.  
В зависимости от контекста данные термины могут одинаково относиться как к самому ИБП, так и ко всему блоку, включая аккумуляторные батареи.
- **«Батареи, аккумуляторы или аккумуляторные батареи»** — группа или комплект элементов, накапливающий поток электронов с помощью электрохимических средств.
- **«СТП»** — сервисно-техническая поддержка.
- **«Клиент, установщик, оператор или пользователь»** — в широком смысле используются для обозначения установщика и/или оператора, который выполняет соответствующие действия (или по поручению которого кем-либо выполняются такие действия) и несет за них ответственность.

### 2.1.1. Условные обозначения и используемые символы.

На оборудовании, аккумуляторных батареях и/или в тексте данного руководства по эксплуатации могут использоваться определенные символы.

Для получения дополнительной информации см. раздел 1.1.1 документа EK266\*08 «**Инструкции по технике безопасности**».

### 3. УПРАВЛЕНИЕ КАЧЕСТВОМ И НОРМАТИВНАЯ БАЗА.

#### 3.1. ЗАЯВЛЕНИЕ РУКОВОДСТВА КОМПАНИИ.

Целью нашей компании является удовлетворенность клиентов, в связи с чем мы решили внедрить систему управления качеством и охраной окружающей среды, которая позволяет нашей продукции соответствовать стандартам **ISO 9001** и **ISO 14001**, а также требованиям наших клиентов и заинтересованных сторон.

Руководство компании стремится развивать и совершенствовать систему управления качеством и охраной окружающей среды следующими способами:

- Информирование всех сотрудников компании о важности соответствия стандартам и требованиям клиентов.
- Популяризация политики обеспечения качества и охраны окружающей среды и определение ее целей.
- Проведение проверок.
- Предоставление необходимых ресурсов.

#### 3.2. НОРМАТИВНАЯ БАЗА.

Изделие **SPS.ONE** разработано, производится и реализуется в соответствии со стандартом **EN ISO 9001**, который предполагает использование системы управления качеством; эта система сертифицирована независимой организацией **SGS**. Знак **CE** указывает на соответствие директивам ЕЭС посредством применения следующих стандартов:

- **2014/35/UE** «Низковольтное оборудование».
- **2014/30/UE** «Электромагнитная совместимость (ЭМС)».

Изделие также соответствует требованиям следующих гармонизированных стандартов:

- **EN-IEC 62040-1** Источники бесперебойного питания (ИБП). Часть 1-1: Общие требования и требования безопасности для ИБП, используемых в зонах доступа пользователей.
- **EN-IEC 62040-2** Источники бесперебойного питания (ИБП). Часть 2: Требования к электромагнитной совместимости.



Производитель не несет ответственности в случае изменения пользователем конструкции оборудования или вмешательства в его работу.



Данное изделие предназначено для применения одним пользователем как в профессиональной среде, так и в домашних условиях.



Декларация о соответствии изделия требованиям ЕС предоставляется клиенту по предварительному запросу в наши центральные офисы.

#### 3.3. ЗАЩИТА ОКРУЖАЮЩЕЙ СРЕДЫ.

Данное изделие было разработано с учетом принципов защиты окружающей среды и изготовлено в соответствии со стандартом **ISO 14001**.

##### Утилизация оборудования после окончания срока его эксплуатации:

Наша компания обязуется строго придерживаться процедуры должной утилизации оборудования в конце срока его эксплуатации и пользоваться для этого услугами уполномоченных компаний (свяжитесь с Вашим дистрибьютором).

##### Упаковка:

При переработке упаковки необходимо соблюдать требования законодательства, действующие в стране использования оборудования.

##### Аккумуляторные батареи:

Аккумуляторные батареи представляют серьезную опасность для здоровья и окружающей среды. Их утилизация должна осуществляться в соответствии с действующим законодательством.

## 4. ПРЕДСТАВЛЕНИЕ ИБП.

### 4.1. ВНЕШНИЙ ВИД.

#### 4.1.1. Внешний вид ИБП.

На рисунках 1–4 представлены изображения различных моделей устройства. Поскольку изделие постоянно совершенствуется, в реальности оно может отличаться от показанного на изображении. В случае появления различий преобладающим значением обладает маркировка на оборудовании.



Основные свойства и характеристики оборудования представлены на его паспортной табличке. Учитывайте эти данные при установке оборудования.

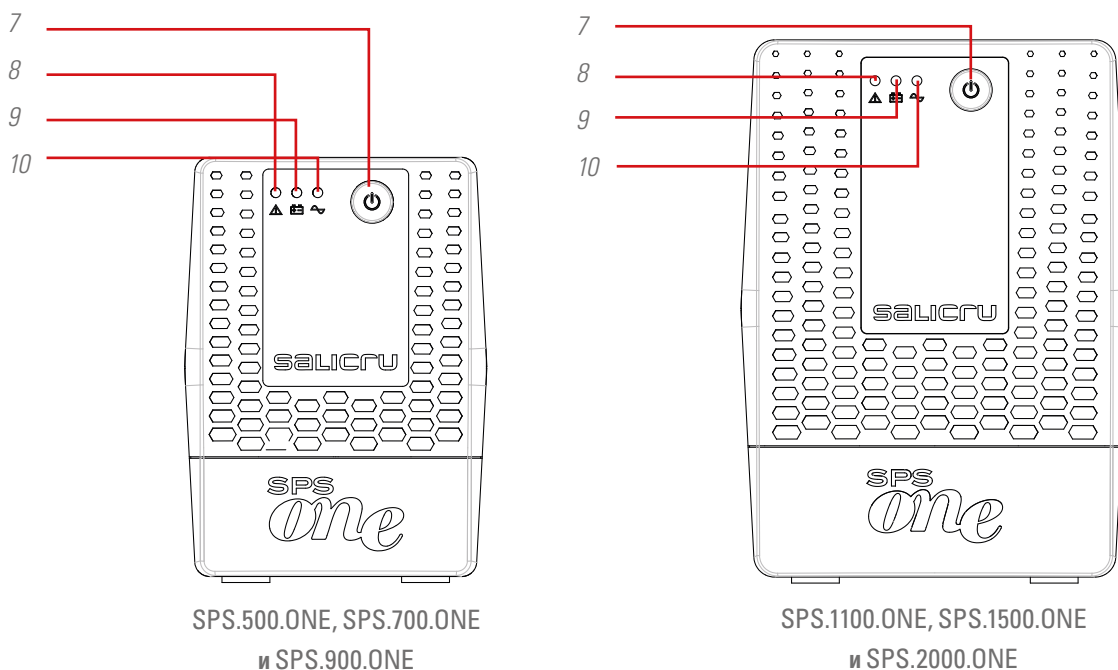


Fig. 1. Вид SPS.ONE спереди.

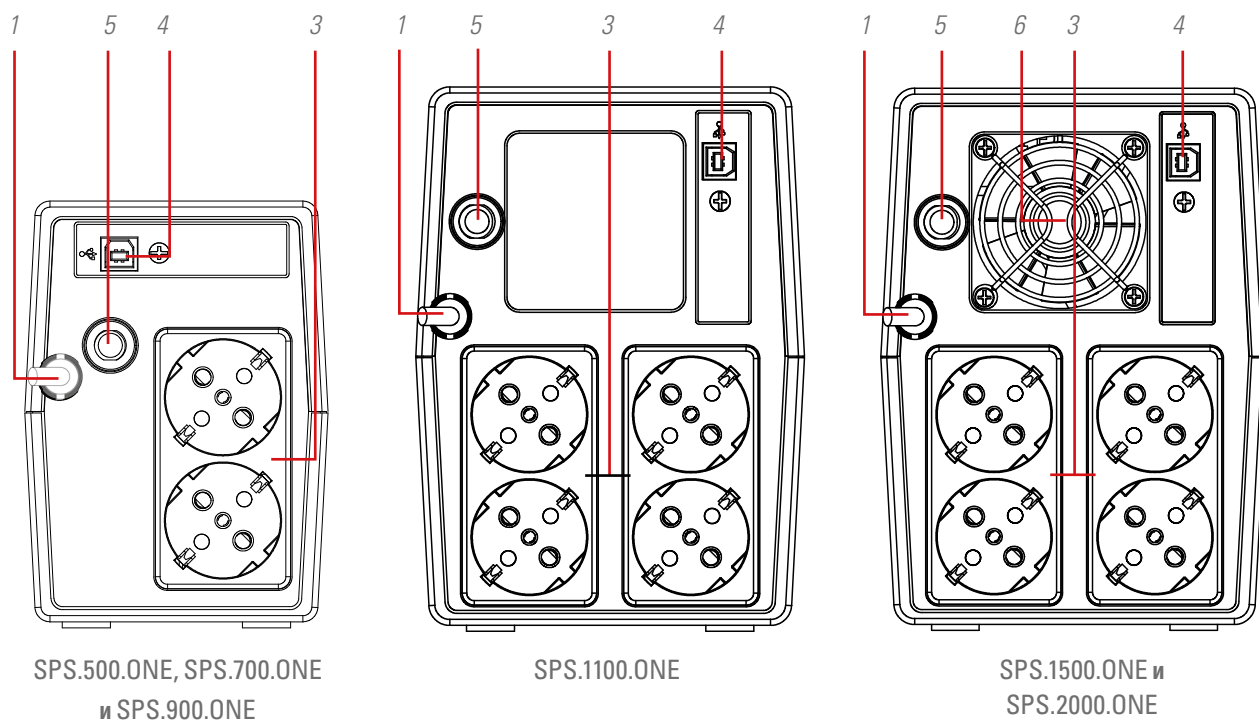


Fig. 2. Вид сзади с розетками типа Schuko.

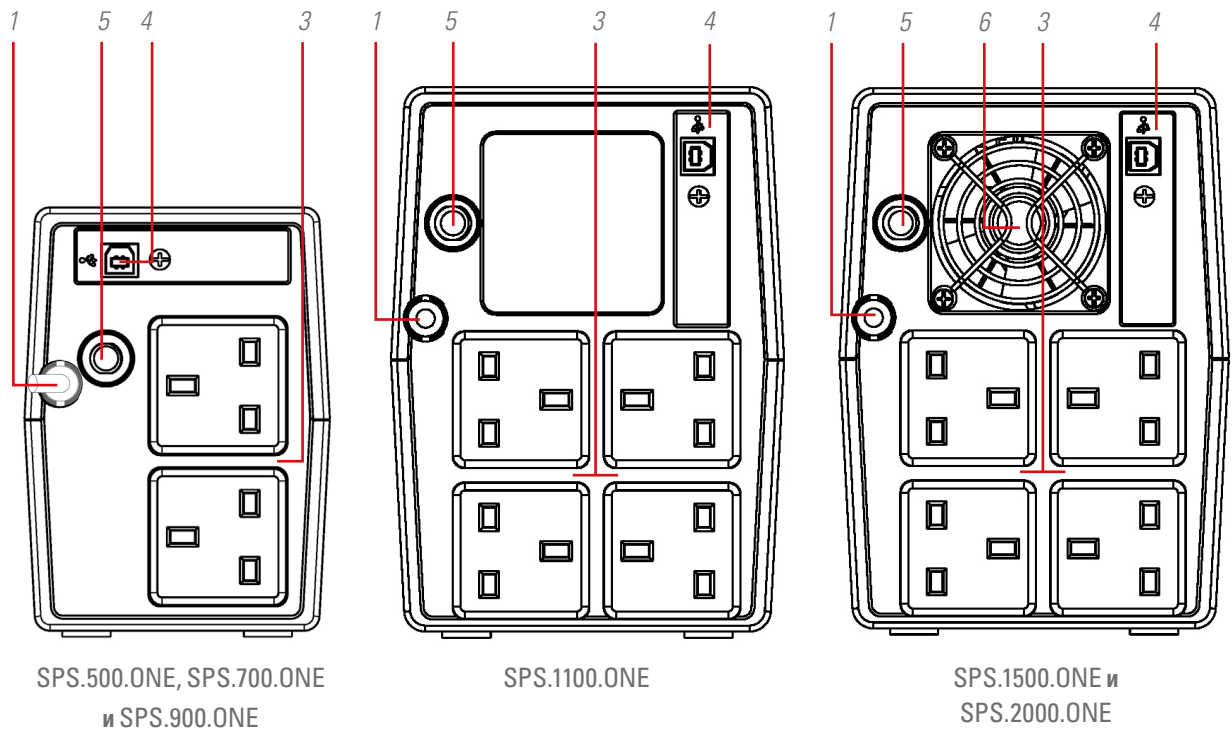


Fig. 3. Вид сзади с выходными разъемами английского типа (Великобритания).

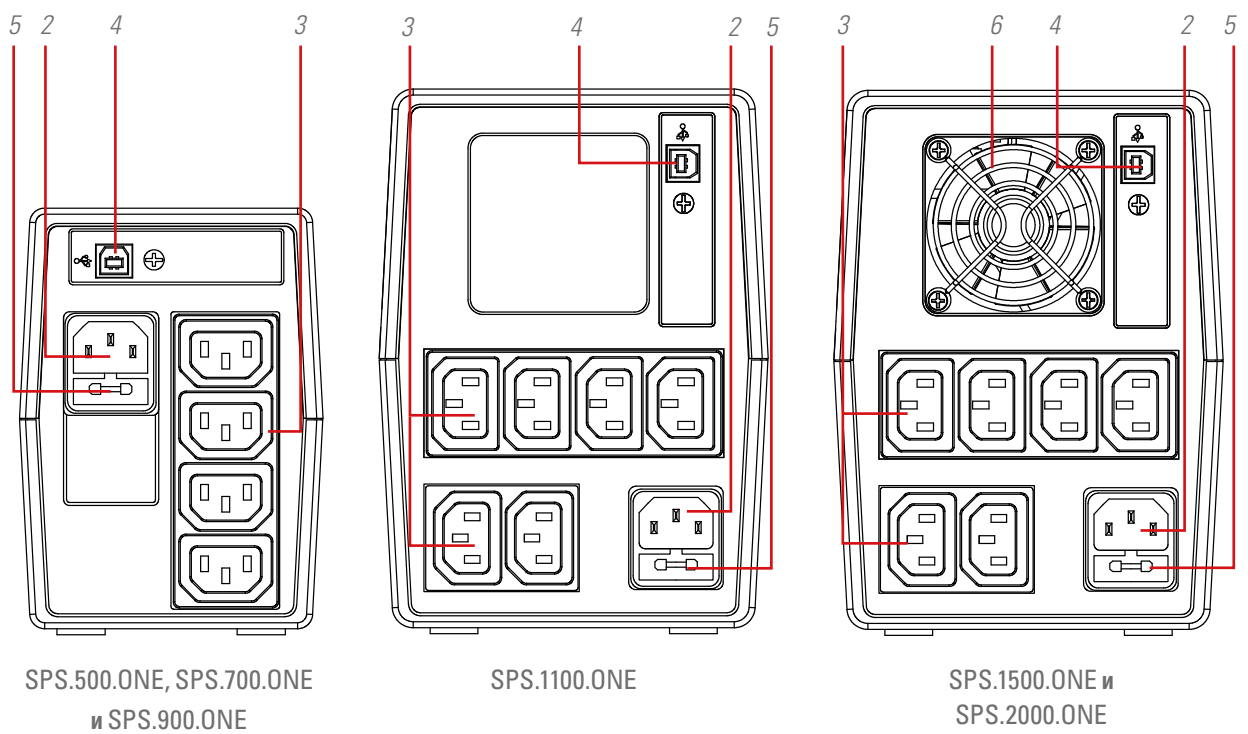


Fig. 4. Вид сзади с выходными разъемами IEC.



#### 4.1.2. Описание компонентов, показанных на рисунках.

1. Входной кабель питания с вилкой на конце.
2. Входной разъем IEC для питания оборудования (только для моделей без кабеля питания **1**).
3. Выходные розетки.
4. Порт связи USB HID.
5. Защита на входе с помощью термического или плавкого предохранителя (в зависимости от модели).
6. Вентилятор (только в моделях SPS.1500.ONE и SPS.2000.ONE).
7. Кнопка включения и выключения оборудования.
8. Красный светодиод горит. Оборудование в режиме отказа. Этот светодиод также используется для предупреждения о том, что оборудование приближается к концу автономной работы (в фиксированном режиме).
9. Желтый мигающий светодиодный индикатор. Нагрузка питается от внутренней аккумуляторной батареи.
10. Зеленый светодиодный индикатор горит постоянным светом. Нагрузка питается от сети переменного тока.

#### 4.2. КОМПЛЕКТАЦИЯ.

Состав упаковки:

- Для моделей с розетками Schuko и выходными разъемами английского типа:
  - Устройство SPS.ONE.
  - Краткое руководство по эксплуатации.
  - Кабель связи USB HID.
- Для моделей с выходными разъемами IEC:
  - Устройство SPS.ONE.
  - Краткое руководство по эксплуатации.
  - Кабель связи USB HID.
  - 1 выходной кабель для моделей 500/700/900 и 2 выходных кабеля для моделей 1100/1500/2000.

#### 4.3. ПРИНЦИП РАБОТЫ.



- Данное оборудование представляет собой источник бесперебойного питания (ИБП/UPS) с линейно-интерактивной технологией, который защищает оборудование, информацию и всю компьютерную среду в целом и предназначен как для бытового, так и для профессионального использования (малые предприятия, офисы, магазины и т. д.).
- Использование технологии AVR Boost&Buck (постоянная стабилизация напряжения питания) обеспечивает двойное преимущество — лучшую защиту нагрузки и меньшее использование ресурсов аккумуляторной батареи ИБП.
- В случае прекращения подачи питания от сети ИБП обеспечивает питание от аккумуляторной батареи для поддержания оборудования в рабочем состоянии.
- Также следует отметить встроенную функцию связи между ИБП и



компьютерной системой, обеспечиваемую посредством порта USB HID (кабель связи входит в комплект поставки) и программного обеспечения, совместимого с операционными системами Windows, Linux, Unix и Mac.

#### 4.3.1. Преимущества.

- Линейно-интерактивная технология.
- Высокая надежность благодаря микропроцессорному управлению.
- Постоянная стабилизация с помощью технологии AVR Boost&Buck.
- Интерфейс USB HID во всех моделях.
- Программное обеспечение для мониторинга, совместимое с операционными системами Windows, Linux, Unix и Mac.
- Одна кнопка включения/выключения для более легкого и удобного использования.
- Защита от перегрузок, коротких замыканий и переходных процессов.
- Интеллектуальное зарядное устройство, которое сокращает среднее время зарядки.
- Зарядка аккумуляторной батареи при выключенном устройстве.
- Функция холодного запуска (запуск от аккумуляторной батареи при отсутствии питания от сети).
- Автоматический перезапуск при восстановлении входного напряжения.

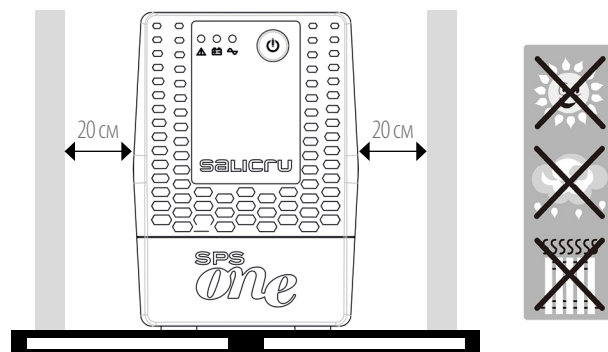
## 5. УСТАНОВКА.

-  Прочитайте раздел 2 «Инструкции по технике безопасности» настоящего документа и соблюдайте описанные в нем требования. Несоблюдение каких-либо указаний, описанных в этом разделе, может привести к серьезным или очень серьезным последствиям для людей, находящихся в непосредственном контакте или в непосредственной близости к оборудованию, а также к неисправностям в устройстве и/или в подключенных к нему нагрузках.
- Убедитесь, что данные, указанные на паспортной табличке, соответствуют условиям установки.
- После распаковки и перед использованием внимательно осмотрите устройство и убедитесь, что все элементы находятся в идеальном состоянии. В случае наличия повреждений обратитесь к дистрибьютору.
-  Ограничения на подключение и использование оборудования в зависимости от структуры рабочей среды и сферы использования:
  - Ограничение на подключение.
    - Оборудование с кабелем питания, штекером и выходным разъемом (**без соединительных клемм**).  
Может быть подключено **лицами, которые не имеют специальной подготовки**, а также пользователями в домашних условиях.
  - Ограничение на использование.
    - Оборудование **без соединительных клемм**, как правило предназначенное для использования в бытовых условиях и в меньшей степени в магазинах, на промышленных объектах и в других сферах.  
**Может быть подключено лицами без специальной подготовки** после ознакомления с руководством по эксплуатации.

-  Никогда не забывайте, что ИБП является источником электрической энергии, поэтому необходимо принять соответствующие меры предосторожности во избежание прямого или непрямого контакта с ним.
-  Во время разряда оборудование работает в режиме ИТ (изолированная нейтраль). Это означает, что нейтраль не соединена напрямую с землей, что обеспечивает дополнительный уровень безопасности и стабильности в критических ситуациях. Для обеспечения оптимальной и безопасной работы следуйте рекомендациям, приведенным в руководстве пользователя, а при возникновении вопросов обращайтесь к дистрибьютору.

### 5.1. РАЗМЕЩЕНИЕ И УСЛОВИЯ ХРАНЕНИЯ.

- Источник бесперебойного питания необходимо устанавливать в защищенном, достаточно вентилируемом и не имеющем избыточной влажности месте.
- Разместите ИБП на расстоянии 20 см от других устройств во избежание помех.
- Не используйте устройство, если температура и влажность окружающей среды превышают допустимые пределы (см. технические характеристики).




### 5.2. ПОДКЛЮЧЕНИЕ ОБОРУДОВАНИЯ К СЕТИ В ПЕРВЫЙ РАЗ ИЛИ ЧЕРЕЗ ДВА МЕСЯЦА ПОСЛЕ ПОСЛЕДНЕГО ИСПОЛЬЗОВАНИЯ.

- Вставьте вилку сетевого кабеля 1 в розетку переменного тока.
- Для достижения наилучшего результата заряжайте аккумуляторную батарею не менее 4 часов перед первым использованием, а также после периода простоя, превышающего два месяца.  
В противном случае при отключении питания в течение первых часов эксплуатации работа SPS.ONE может быть неудовлетворительной. Способность оборудования реагировать на непредвиденные сбои в сети переменного тока зависит именно от энергии, накопленной в аккумуляторной батарее.
- Аккумуляторная батарея заряжается только при подключении устройства к сети.



### 5.3. ПОДКЛЮЧЕНИЕ НАГРУЗКИ.

- Подключите нагрузку к розеткам 3, расположенным в задней части устройства.
-  Никогда не подключайте к ИБП лазерные принтеры и сканеры. Это может повредить устройство и/или потребить энергию аккумуляторной батареи, необходимую для другого, более чувствительного и важного, типа нагрузки.



### 5.4. ПОДКЛЮЧЕНИЕ КАБЕЛЯ СВЯЗИ.

- Чтобы активировать возможность автоматического включения/выключения ИБП и отслеживания его состояния, подключите один конец кабеля связи к порту USB HID (разъем 4) SPS.ONE, а другой конец — к порту связи персонального компьютера.
- С помощью программного обеспечения для мониторинга Вы можете запрограммировать включение/выключение ИБП, а также отслеживать его состояние. Перед загрузкой и установкой программного обеспечения для мониторинга выполните следующие действия:

## 5.5. ЗАГРУЗКА И УСТАНОВКА ПРОГРАММНОГО ОБЕСПЕЧЕНИЯ.

- Чтобы загрузить бесплатное программное обеспечение для мониторинга, необходимо зарегистрировать ИБП на веб-сайте:

**support.salicru.com**

- На начальной странице регистрации Вы также получите прямой доступ к РУКОВОДСТВУ ПО АКТИВАЦИИ. Выполните указанные действия.
- После завершения регистрации Вы сможете загрузить программное обеспечение с веб-страницы:

**support.salicru.com/software**

- Установите его так же, как и любое другое программное обеспечение.
- После перезагрузки ПК на панели задач рядом с часами появится оранжевая иконка.

## 5.6. ВКЛЮЧЕНИЕ/ВЫКЛЮЧЕНИЕ УСТРОЙСТВА.

### 5.6.1. Включение SPS.ONE.

- Когда SPS.ONE находится в выключенном состоянии, для его включения нажмите кнопку **7**.
- Включите нагрузку.

### 5.6.2. Выключение SPS.ONE.

- Выключите нагрузку.
- Выключите устройство, нажав кнопку **7**.

## 6. ПОИСК И УСТРАНЕНИЕ НЕИСПРАВНОСТЕЙ.

Используйте приведенную ниже таблицу для решения возможных незначительных проблем:

Неисправность	Возможная причина	Решение
На передней панели не горит ни один светодиодный индикатор.	Низкий заряд аккумуляторной батареи.	Выполните зарядку ИБП в течение как минимум 6 часов.
	Неисправность аккумуляторной батареи.	Замените аккумуляторную батарею на другую того же типа.
	ИБП не включен.	Нажмите кнопку включения ИБП еще раз.
При надлежащем питании от сети постоянно звучит звуковой сигнал.	ИБП перегружен.	Сначала отключите часть нагрузки. Перед повторным включением устройства убедитесь, что подключенная нагрузка соответствует характеристикам питания устройства.
В случае сбоя питания от сети время автономной работы очень короткое.	ИБП перегружен.	Отключите часть критической нагрузки.
	Напряжение аккумуляторной батареи слишком низкое.	Выполните зарядку ИБП в течение как минимум 6 часов.
	Аккумуляторная батарея неисправна. Это может быть связано с температурой окружающей среды или неправильной эксплуатацией.	Замените аккумуляторную батарею на другую того же типа.
Сеть исправна, но нагрузка питается от аккумуляторной батареи.	Штекер сетевого кабеля подключен неправильно.	Подключите штекер сетевого кабеля правильно.

Табла 1. Таблица со списком неисправностей и способами их устранения.

- После регистрации на веб-сайте

**[support.salicru.com](http://support.salicru.com)**

Вы можете посетить веб-страницу

**[support.salicru.com/troubleshooting](http://support.salicru.com/troubleshooting)**

, где содержится расширенный список неисправностей устройства и способов их устранения («УСТРАНЕНИЕ НЕИСПРАВНОСТЕЙ»). На этом веб-сайте Вы также сможете воспользоваться другими дополнительными услугами.

## 7. ОСНОВНЫЕ ТЕХНИЧЕСКИЕ ХАРАКТЕРИСТИКИ.

МОДЕЛЬ	500	700	900	1100	1500	2000
<b>Мощность (ВА)</b>	500	700	900	1100	1500	2000
<b>Мощность (Вт)</b>	240	360	480	600	900	1200
<b>Технология</b>	Линейно-интерактивная					
<b>ВХОД</b>						
<b>Напряжение</b>	220 / 230 / 240 В переменного тока.					
<b>Диапазон</b>	162–290 В переменного тока.					
<b>Номинальная частота</b>	50 / 60 Гц.					
<b>Автоопределение частоты</b>	Да.					
<b>Стабилизация</b>	AVR Buck/Boost.					
<b>ВЫХОД</b>						
<b>Напряжение (В переменного тока)</b>	220 / 230 / 240 В переменного тока.					
<b>Точность напряжения<sup>(1)</sup></b>	± 10 %.					
<b>Частота<sup>(1)</sup></b>	50 / 60 ± 1 Гц.					
<b>Форма сигнала<sup>(1)</sup></b>	Псевдосинусоидальная (симулированная синусоидальная).					
<b>Поддерживаемые типы выходных разъемов</b>	Schuko (стандарт DIN), английский (Великобритания), IEC.					
<b>Время переключения</b>	стандарт: 2–6 мс; максимум: 10 мс.					
<b>ЗАЩИТА</b>						
<b>Вход</b>	Термический или плавкий предохранитель (в зависимости от модели).					
<b>Полная защита</b>	Перегрузка, разрядка аккумуляторной батареи и перегрузка по току зарядного устройства.					
<b>АККУМУЛЯТОРНАЯ БАТАРЕЯ</b>						
<b>Тип</b>	Герметичная, Pb-Ca, необслуживаемая, срок эксплуатации: 3–5 лет.					
<b>Время зарядки</b>	4–6 часов для восстановления 90 % емкости.					
<b>Замена пользователем</b>	Да.					
<b>Емкость (А/ч)</b>	4,5	7	9	7	9	
<b>Количество</b>	1			2		
<b>ФУНКЦИИ</b>						
<b>Холодный запуск</b>	Да.					
<b>Автоматический перезапуск</b>	Да, после окончания работы в автономном режиме и возвращения к питанию от сети.					
<b>МОДЕЛЬ</b>						
<b>СВЕТОДИОДНЫЕ ИНДИКАТОРЫ И ЗВУКОВЫЕ СИГНАЛЫ</b>						
<b>Нормальная работа от сети</b>	Зеленый светодиодный индикатор горит Звуковой сигнал выключен					
<b>Сбой сети питания, ИБП в режиме работы от аккумуляторной батареи</b>	Желтый светодиодный индикатор мигает Звуковой сигнал звучит каждые 10 секунд					
<b>Низкий заряд аккумуляторной батареи</b>	Желтый светодиодный индикатор мигает. Красный светодиодный индикатор горит Звуковой сигнал звучит каждую секунду					
<b>ИБП выключен</b>	Зеленый светодиодный индикатор не горит Звуковой сигнал выключен					
<b>Неисправность ИБП</b>	Красный светодиодный индикатор горит Непрерывный звуковой сигнал					

МОДЕЛЬ	500	700	900	1100	1500	2000
<b>СВЯЗЬ</b>						
<b>Порт</b>	USB HID					
<b>Программное обеспечение</b>	Поддерживается Windows, Linux, Unix и Mac.					
<b>Источник</b>	support.salicru.com					
<b>ОБЩИЕ ХАРАКТЕРИСТИКИ</b>						
<b>Максимальная высота</b>	2400 м над уровнем моря					
<b>Относительная влажность</b>	До 90 %, без конденсации.					
<b>Температура</b>	0..40 °С.					
<b>Акустический шум на расстоянии 1 м</b>	< 40 дБ.					
<b>СТАНДАРТЫ</b>						
<b>Безопасность</b>	EN-IEC 62040-1					
<b>Электромагнитная совместимость (ЭМС)</b>	EN-IEC 62040-2.					
<b>Управление качеством и охраной окружающей среды</b>	ISO 9001 и ISO 14001.					
<b>РАЗМЕРЫ И МАССА</b>						
<b>Глубина (мм)</b>	300			320		
<b>Ширина (мм)</b>	101			130		
<b>Высота (мм)</b>	142			182		
<b>Масса нетто (кг)</b>	3,50	4,45	4,90	8,20	10,40	11,00

<sup>(1)</sup> Режим работы от аккумуляторной батареи.

Tabla 2. Основные технические характеристики.



A series of horizontal dotted lines spanning the width of the page, providing a guide for handwriting practice.



A large area of the page is filled with horizontal dotted lines, providing a space for writing or drawing.

# SALICRU

Avda. de la Serra 100

08460 Palautordera

**БАРСЕЛОНА**

Тел.: +34 93 848 24 00

services@salicru.com

**SALICRU.COM**



Информация о нашей сети сервисно-технической поддержки, торговой сети и предоставляемой гарантии доступна на веб-сайте:

**[www.salicru.com](http://www.salicru.com)**

#### **Ассортимент продукции**

Источники бесперебойного питания (ИБП/UPS)

Стабилизаторы-регуляторы светового потока

Блоки питания

Статические инверторы

Фотоэлектрические инверторы

Стабилизаторы напряжения



@salicru\_SA



[www.linkedin.com/company/salicru](http://www.linkedin.com/company/salicru)

**SALICRU**

